

3種類の泡で
最適な
洗浄・殺菌効果

洗浄液発泡スプレーユニット

アワカート

AWACart



2種類のガンタイプ




 カート式で移動がスムーズ

 コンパクト、低重心で高い安定性

 液残量がわかる液面計付き

 低圧発泡式で泡が飛び散りにくい

 特殊発泡ノズルできめ細かな泡立ち

 ノズルチップの交換で
噴射パターンの変更が可能※1

 扇形/VVP  直進/CCP
※1 標準搭載 ※1 オプション

 流動状



流動状

 クリーム状



クリーム状

 ムース状



ムース状

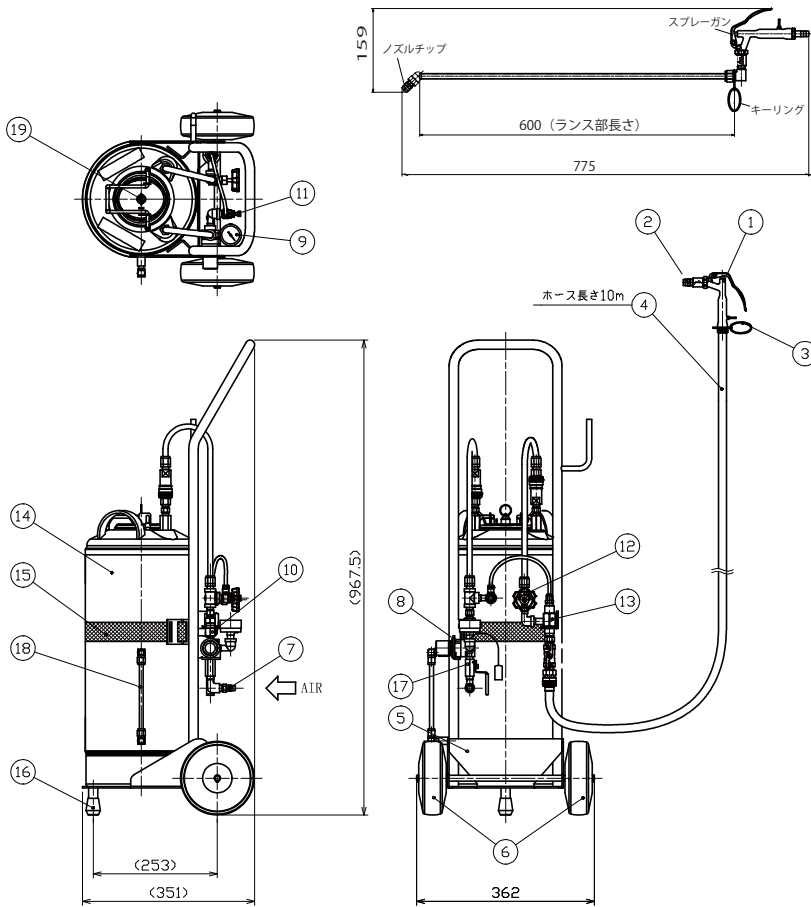
空気と液の圧力を調整することで
泡の状態を変化させることが可能※2

使用例 (圧搾空気圧力: 0.3MPa、洗剤希釈率: 1%)

※2 使用する洗剤の種類、濃度などによって調整条件は異なります。

外形図

ランスタイプ



質量：約13kg (タンク空時)

名称	材質
① スプレーガン	ステンレス鋼316L
② ノズルチップ	ステンレス鋼303
③ キーリング	ステンレス鋼316
④ ホース (10m)	ポリオレフィン
⑤ 架台	ステンレス鋼304
⑥ 車輪	ウレタン他
⑦ カプラプラグ	ステンレス鋼304
⑧ エア-用レギュレータ	アルミ合金他
⑨ 圧力計 (1.0MPa)	Bs他
⑩ チェックバルブ	ステンレス鋼303、EPDM
⑪ スロットルバルブ	ステンレス鋼304、PP、EPDM
⑫ ニードルバルブ	ステンレス鋼316
⑬ 混合アダプター	ステンレス鋼304
⑭ 加圧タンク	ステンレス鋼304
⑮ ベルト	PP
⑯ ゴム足	EPDM
⑰ ボールバルブ	Bs+メッキ
⑱ 液面計	ステンレス鋼316、FEP
⑲ リリーフバルブ (0.59MPa)	ポリアセタール他

性能

空気圧 (MPa)	スロットルバルブ※3	ニードルバルブ※3	噴量※4 (ℓ/min)	空気消費量 (Nℓ/min)
0.3	0.5回転	0.5回転	2.0	17
	1回転		1.8	24
	4回転		1.6	57

※3 全閉状態からバルブを何回転させたかを示します。

※4 水を噴霧したときの噴霧流量です。噴霧流量は洗剤の種類、濃度などの調整条件によって異なります。

加圧タンク仕様

容量	18ℓ
使用圧力	0.49MPa 以下
リリーフ弁作動圧力	0.59MPa

お引合い要領

ご注文の際は下記のように表示してください。

AWA Cart-S-A

標準タイプ

AWA Cart-S-A-L

ランスタイプ

※ 接液部強アルカリ液対応品

このカタログの記載内容、掲載している製品の仕様・外観などは、品質向上のため予告なく変更する場合があります。

製品に関するお問い合わせ・資料請求・お見積りは下記まで。お気軽にご連絡ください。



フォグエンジニア

霧のいけうち®

お問合せ

TEL: 0120-997-084