

霧の濃さ
ボリュームアップ
をお望みなら

ミスト演出・涼感演出に

PINJet ヘッダー



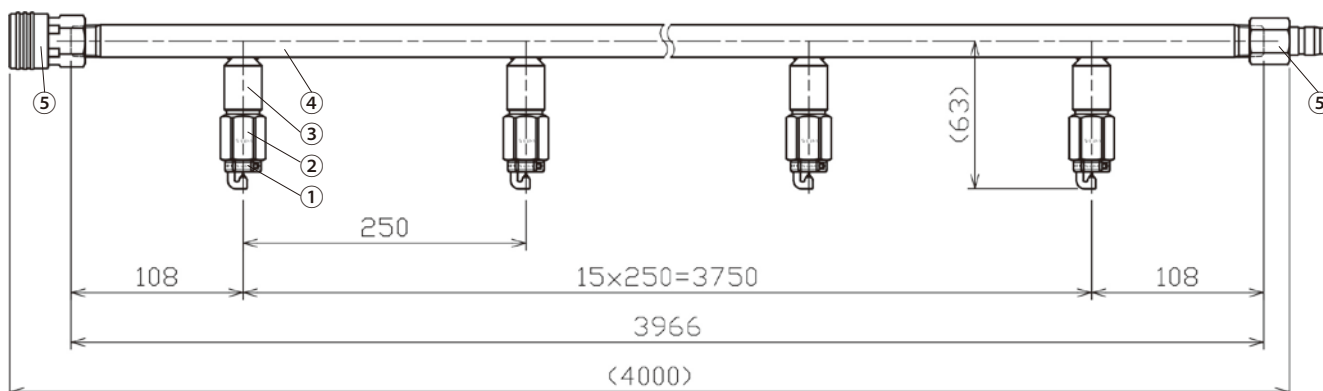
特長

ノズル1個で毎時12ℓ (6MPa時)の大噴量。
演出用途の霧をより濃く、ボリュームアップしたい場合に好適。

注) 本製品は霧を用いた演出向けに、噴霧量に重点を置いた製品です。設置位置によっては濡れを感じる場合がございます。人やものを濡らさずに屋外を冷房する用途には、弊社の「涼霧システム。」をおすすめいたします。

外形図(4mヘッダー、ノズル16個接続の場合)

- ・ヘッダー長さは4m、2m、1mの3種をラインアップ。それぞれ接続するノズル個数をお選びいただけます。
- ・ご利用には別途、ポンプユニット(裏面参照)と耐圧ホースが必要です。



■ 各部の名称と材質

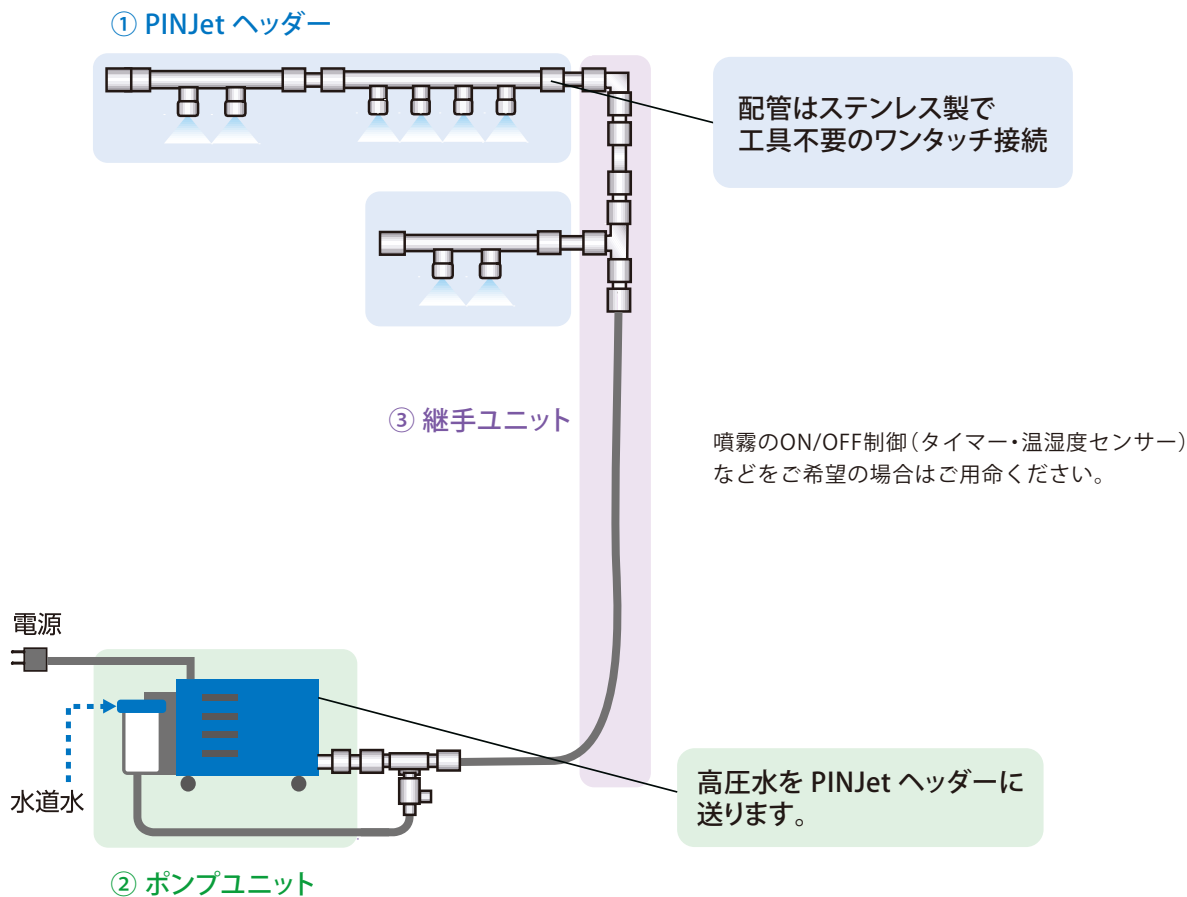
名称	材質
① PINJetノズル	ステンレス鋼316L、他
② アダプター	ステンレス鋼304
③ ソケット	ステンレス鋼304
④ 配管	ステンレス鋼304
⑤ カプラ	ステンレス鋼304(両端とも)

■ ヘッダー長さ と 接続ノズル個数

ヘッダー長さ	ノズル個数
4m	8個 or 16個
2m	4個 or 8個
1m	2個 or 4個

注) PINJetノズルは逆止弁を内蔵しておりません。

機器構成



※上記フローは一例です。

ポンプユニットのシリーズ

シリーズ	概略寸法 ^{※1}		最高使用圧力 (MPa)	最大吐出量 (ℓ/hr)	電源電圧 (V)	モーター容量 (W)	噴霧可能なPINJetヘッダー本数 ^{※2}				備考
	幅×奥×高 (mm)	質量 (kg)					ノズル 2個付き	ノズル 4個付き	ノズル 8個付き	ノズル 16個付き	
KYZ40F-2IK	435×735×550	55	6	77 (50Hz) 93 (60Hz)	AC100 もしくは AC200 (3相)	400	3本	1本	-	-	●圧力計 ●濁水センサー ●積算計
KYZ75F-4IK	435×735×550	60		195 (50Hz) 236 (60Hz)			750	8本	4本	2本	
KYZ150F-9IK	435×770×550	65		414 (50Hz) 500 (60Hz)	AC200 (3相)	1,500	17本	8本	4本	2本	
KYZ220F-13IK	485×820×605	70		586 (50Hz) 708 (60Hz)			2,200	24本	12本	6本	

※1 詳細寸法につきましてはお問い合わせください。 ※2 ノズル1個の噴霧量を12ℓ/hrとし、50Hz時の最大吐出量を元に算出した本数です。

注1) ご利用には耐圧ホースをお求めください。

2) KYZシリーズにはオプションで水用フィルター(5μm)・安全装置・台座(キャスターもしくは固定架台)付きのものがあります。

3) 納品は車上渡し(配送業者は荷下ろしをせず、車両の荷台で受け渡し)となる場合がございます。荷下ろしオプション(別途費用)はご相談ください。

このカタログの記載内容、掲載している製品の仕様・外観などは品質向上のため予告なく変更する場合があります。

製品に関するお問い合わせ・資料請求・お見積りは下記まで。お気軽にご連絡ください。