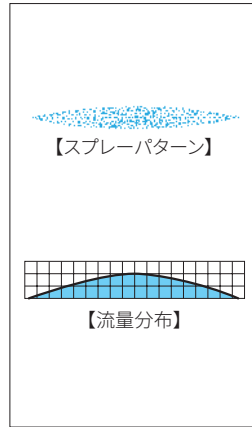


# 制御形扇形ノズル

一部受注生産品

## SO-V / SO-VV



### 特長

- 中央が強く両端にかけて次第に弱まる山形流量分布の扇形噴霧を発生。
- ポタ落ちしにくい。
- 反応(応答性)の良い制御が可能。
- パイロット(制御)エアのON・OFFで噴霧・停止できる。

### 標準圧力

0.3MPa

### 耐圧

SO-V:0.5MPa

SO-W:1.0MPa

### 主用途

塗布：離型剤・潤滑剤・味付け  
調湿：紙・食品

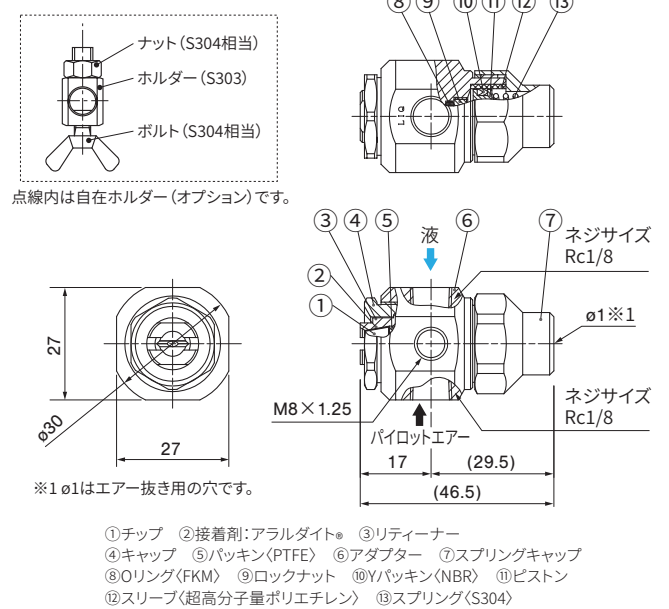
## SO-Vシリーズ(セラミックチップ入り)

### 構造と材質と質量

構造	●パイロットエアのON・OFFによりピストンが上下し、噴霧のON・OFFを制御。
材質	●チップはセラミック、他はS303
質量	●150g

注) 形番、材質により、外観・外形寸法が若干異なる場合があります。

### 外形図



## SO-VVシリーズ

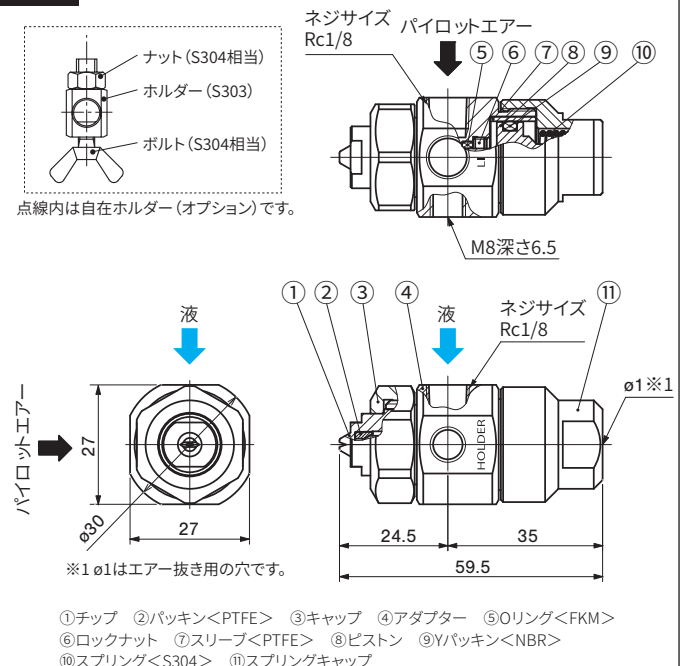
受注生産品

### 構造と材質と質量

構造	●パイロットエアのON・OFFによりピストンが上下し、噴霧のON・OFFを制御。
材質	●S303
質量	●170g

注) 形番、材質により、外観・外形寸法が若干異なる場合があります。

### 外形図



# 制御形扇形ノズル SO-V / SO-VV シリーズ

## 仕様

### SO-Vシリーズ

噴角の区分	噴量の区分	噴角(°)		噴量(ℓ/min)						平均粒子径(μm)	異物通過径(mm)
		0.15 MPa	0.3 MPa	0.05 MPa	0.1 MPa	0.15 MPa	0.2 MPa	0.3 MPa	0.5 MPa		
115	03	101	115	—	0.17	0.21	0.24	0.30	0.39	140	0.2
	04	102	115	—	0.23	0.28	0.33	0.40	0.52		
	05	102	115	—	0.29	0.35	0.41	0.50	0.65	160	0.3
	07	103	115	—	0.40	0.49	0.57	0.70	0.90		
	10	103	115	0.41	0.58	0.71	0.82	1.00	1.29	}	0.4
	15	104	115	0.61	0.87	1.06	1.23	1.50	1.94		
	20	104	115	0.82	1.15	1.41	1.63	2.00	2.58		
90	02	76	90	—	0.12	0.14	0.16	0.20	0.26	145	0.2
	03	76	90	—	0.17	0.21	0.24	0.30	0.39	150	0.2
	04	77	90	—	0.23	0.28	0.33	0.40	0.52	}	0.3
	05	77	90	—	0.29	0.35	0.41	0.50	0.65		
	07	78	90	—	0.40	0.49	0.57	0.70	0.90	170	0.3
	10	78	90	0.41	0.58	0.71	0.82	1.00	1.29	}	0.5
	15	79	90	0.61	0.87	1.06	1.23	1.50	1.94		
	20	79	90	0.82	1.15	1.41	1.63	2.00	2.58		
80	02	67	80	—	0.12	0.14	0.16	0.20	0.26	150	0.2
	03	67	80	—	0.17	0.21	0.24	0.30	0.39	}	0.3
	04	67	80	—	0.23	0.28	0.33	0.40	0.52		
	05	67	80	—	0.29	0.35	0.41	0.50	0.65	180	0.3
	07	68	80	—	0.40	0.49	0.57	0.70	0.90	}	0.4
	10	68	80	0.41	0.58	0.71	0.82	1.00	1.29		
	15	69	80	0.61	0.87	1.06	1.23	1.50	1.94		
	20	69	80	0.82	1.15	1.41	1.63	2.00	2.58	290	0.8
65	02	52	65	—	0.12	0.14	0.16	0.20	0.26	155	0.2
	03	52	65	—	0.17	0.21	0.24	0.30	0.39	160	0.3
	04	52	65	—	0.23	0.28	0.33	0.40	0.52	}	0.3
	05	52	65	—	0.29	0.35	0.41	0.50	0.65		
	07	53	65	—	0.40	0.49	0.57	0.70	0.90	190	0.4
	10	54	65	0.41	0.58	0.71	0.82	1.00	1.29	}	0.6
	15	54	65	0.61	0.87	1.06	1.23	1.50	1.94		
	20	55	65	0.82	1.15	1.41	1.63	2.00	2.58		
50	03	37	50	—	0.17	0.21	0.24	0.30	0.39	180	0.3
	04	37	50	—	0.23	0.28	0.33	0.40	0.52	}	0.4
	05	38	50	—	0.29	0.35	0.41	0.50	0.65		
	07	38	50	—	0.40	0.49	0.57	0.70	0.90	210	0.4
	10	40	50	0.41	0.58	0.71	0.82	1.00	1.29	}	0.5
	15	40	50	0.61	0.87	1.06	1.23	1.50	1.94		
	20	41	50	0.82	1.15	1.41	1.63	2.00	2.58		
40	05	30	40	—	0.29	0.35	0.41	0.50	0.65	230	0.4
	07	30	40	—	0.40	0.49	0.57	0.70	0.90	}	0.5
	10	31	40	0.41	0.58	0.71	0.82	1.00	1.29		
	20	32	40	0.82	1.15	1.41	1.63	2.00	2.58	380	1.0
25	05	18	25	—	0.29	0.35	0.41	0.50	0.65	270	0.5
	07	18	25	—	0.40	0.49	0.57	0.70	0.90	}	0.6
	10	18	25	0.41	0.58	0.71	0.82	1.00	1.29		
	15	19	25	0.61	0.87	1.06	1.23	1.50	1.94	440	1.0
15	05	9	15	—	0.29	0.35	0.41	0.50	0.65	310	0.5
	07	9	15	—	0.40	0.49	0.57	0.70	0.90	}	0.7
	10	9	15	0.41	0.58	0.71	0.82	1.00	1.29		
	15	10	15	0.61	0.87	1.06	1.23	1.50	1.94	510	1.0

仕様

SO-Wシリーズ

噴角の区分	噴量の区分	噴角(°)			噴量(ℓ/min)								平均粒子径(μm)	異物通過径(mm)
		0.15 MPa	0.3 MPa	0.7 MPa	0.05 MPa	0.1 MPa	0.15 MPa	0.2 MPa	0.3 MPa	0.5 MPa	0.7 MPa	1 MPa		
115	05	102	115	124	—	0.29	0.35	0.41	0.50	0.65	0.76	0.91	180	0.3
	07	103	115	124	—	0.40	0.49	0.57	0.70	0.90	1.07	1.28	200	0.3
	10	103	115	124	0.41	0.58	0.71	0.82	1.00	1.29	1.53	1.83	220	0.4
90	05	77	90	100	—	0.29	0.35	0.41	0.50	0.65	0.76	0.91	190	0.3
	07	78	90	100	—	0.40	0.49	0.57	0.70	0.90	1.07	1.28	210	0.4
	10	78	90	99	0.41	0.58	0.71	0.82	1.00	1.29	1.53	1.83	230	0.5
80	05	67	80	90	—	0.29	0.35	0.41	0.50	0.65	0.76	0.91	200	0.3
	07	68	80	89	—	0.40	0.49	0.57	0.70	0.90	1.07	1.28	220	0.4
	10	68	80	89	0.41	0.58	0.71	0.82	1.00	1.29	1.53	1.83	240	0.5
65	05	52	65	74	—	0.29	0.35	0.41	0.50	0.65	0.76	0.91	210	0.4
	07	53	65	74	—	0.40	0.49	0.57	0.70	0.90	1.07	1.28	230	0.5
	10	54	65	73	0.41	0.58	0.71	0.82	1.00	1.29	1.53	1.83	250	0.6
50	05	38	50	59	—	0.29	0.35	0.41	0.50	0.65	0.76	0.91	230	0.4
	07	38	50	58	—	0.40	0.49	0.57	0.70	0.90	1.07	1.28	250	0.5
	10	40	50	58	0.41	0.58	0.71	0.82	1.00	1.29	1.53	1.83	270	0.6
40	05	30	40	48	—	0.29	0.35	0.41	0.50	0.65	0.76	0.91	250	0.4
	07	30	40	48	—	0.40	0.49	0.57	0.70	0.90	1.07	1.28	280	0.5
	10	31	40	47	0.41	0.58	0.71	0.82	1.00	1.29	1.53	1.83	300	0.7
25	05	18	25	32	—	0.29	0.35	0.41	0.50	0.65	0.76	0.91	350	0.5
	07	18	25	32	—	0.40	0.49	0.57	0.70	0.90	1.07	1.28	390	0.6
	10	18	25	32	0.41	0.58	0.71	0.82	1.00	1.29	1.53	1.83	420	0.8
15	05	9	15	22	—	0.29	0.35	0.41	0.50	0.65	0.76	0.91	680	0.5
	07	9	15	21	—	0.40	0.49	0.57	0.70	0.90	1.07	1.28	740	0.7
	10	9	15	21	0.41	0.58	0.71	0.82	1.00	1.29	1.53	1.83	820	0.8

作動タイムチャート

パイロットエアのON-OFFで噴霧-停止します。

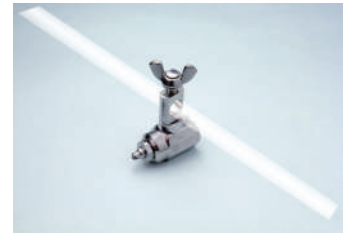
パイロットエア	OFF	ON	OFF	ON	OFF
液	停止	噴霧	停止	噴霧	停止

自在ホルダー(オプション)

ノズルを支柱(金属棒)に取り付け、固定することができます。

取付けポール径はφ8用と、φ10用の2種類があります。

ご希望の方は  
φ8は BIMφ8MBW  
φ10は BIMφ10MBW と  
お伝えください。



お引合い要領

形番はチャートをご覧ください、下記のようにお伝えください。

SO-V

〈例〉…1/8 SO-V 11503 S303

1/8 <sup>※2</sup>	SO-V	115	03	S303
	噴角の区分	噴量の区分	材質	
	115	02		
	15	20		

SO-VV

〈例〉…1/8 SO-VV 11505 S303

1/8 <sup>※2</sup>	SO-VV	115	05	S303
	噴角の区分	噴量の区分	材質	
	115	05		
	15	10		

※2 液、パイロットエアのネジサイズRc1/8を示します。

SO-VVシリーズは受注生産品です

参考

制御形  
直進ノズル  
**SO-CC**  
**SO-CM**

同カタログのP.102に掲載しています。

ご使用上の注意

- ・液圧はSO-Vは0.5MPa以下、SO-VVは1.0MPa以下で供給してください。
- ・制御エアは0.2~0.5MPaで供給してください。
- ・制御エアのON-OFFは3方電磁弁などを使い、OFF時には電磁弁とノズル間の空気を抜いてください(空気が残っていると応答性が悪くなりポタ落ちなどが生じます)。