

INFORMATION

---

- 廃番のお知らせ -

本製品は販売を  
終了いたしました

---

長年のご愛顧、心より御礼申し上げます。

ご迷惑をおかけしますが、

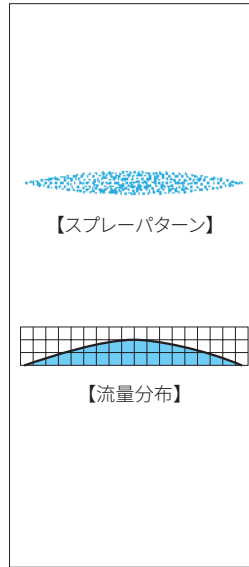
ご理解の程どうぞよろしくお願い申し上げます。



✉ [mist@kirinoikeuchi.co.jp](mailto:mist@kirinoikeuchi.co.jp)

# クイックボールノズル

QB



### 特長

- 中央が強く両端にかけて次第に弱まる山形流量分布の扇形噴霧が発生。
- 取付けが簡単。配管にφ14.3mmの孔を開けて差し込むだけ。
- ノズルには一触ノズルを採用。簡単着脱でメンテナンス時間を短縮。
- ノズルの噴霧方向は、50°未満で任意の方向に調整でき、噴量区分によりスプレーチップが色分けされている。
- アダプターは1、1¼、1½、2、25Aおよび30Aパイプ用の6種類で、色分けされている。
- パイプとアダプターの間はOリングでシールし、0.4MPaまで使用可。
- スプリングロック(オプション)採用で、確実に固定。

### 標準圧力

0.3MPa

### 主用途

塗装前後処理：自動車、塗装プラント、家電製品  
洗淨：製鉄酸洗後の水洗淨、食品工場での水洗工程

### 構造と材質

構造	●ノズル、ボール部、アダプター部から成り、損耗したノズルだけを 取替えることができる。
材質	●主要部FRPP

### 寸法

#### 【金属配管用】

配管 <sup>※1</sup> サイズ (インチ)	アダプター の色	外形寸法 (mm)						質量 (g)
		L <sub>1</sub>	L <sub>2</sub>	L <sub>3</sub>	L <sub>4</sub>	φD <sub>1</sub>	φD <sub>2</sub>	
1	■	105	89	72	55	34	48	61
1¼	■	114	98	76	55	42.7	48	
1½	■	120	104	79	55	48.6	48	
2	■	132	116	85	55	60.5	48	

※1 JIS G 3459 (SUS配管) に準拠した配管にご使用ください。

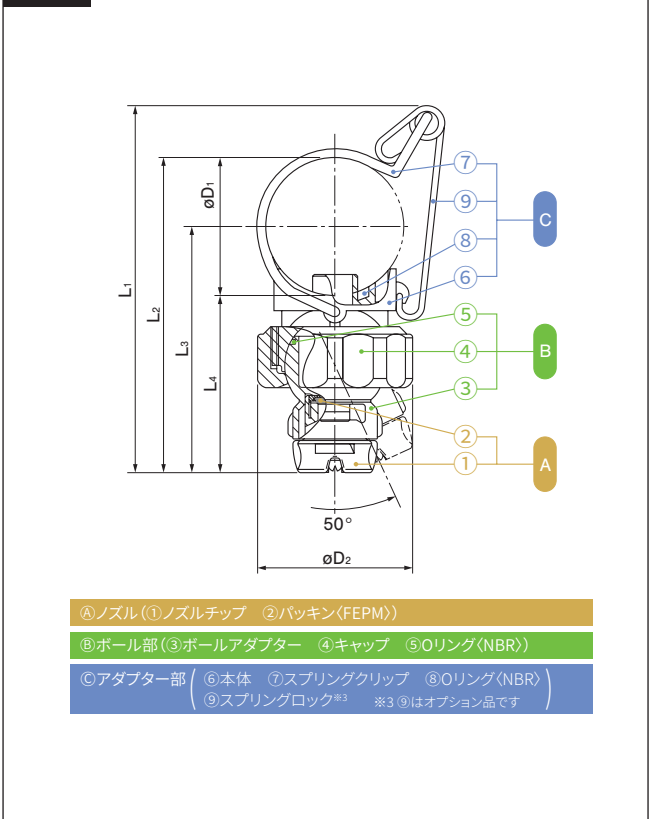
#### 【PVC配管用】

配管 <sup>※2</sup> サイズ (呼び径)	アダプター の色	外形寸法 (mm)						質量 (g)
		L <sub>1</sub>	L <sub>2</sub>	L <sub>3</sub>	L <sub>4</sub>	φD <sub>1</sub>	φD <sub>2</sub>	
25A	■	103	87	71	55	32	48	61
30A	■	109	93	74	55	38	48	
40A	■	120	104	79	55	48.6	48	
50A	■	132	116	85	55	60.5	48	

※2 呼び径40A、50A用はそれぞれ、金属配管用の1¼インチ、2インチ用と共用です。  
JIS K 6742 (PVC配管) に準拠した配管にご使用ください。

注) 形番、材質により、外観・外形寸法が若干異なる場合があります。

### 外形図



### 仕様

噴角の 区分	噴量の 区分	配管サイズ		噴量 (ℓ/min)				平均 粒子径 (μm)	異物 通過径 (mm)	ノズル 本体の色
		(インチ)	(呼び径)	0.1 MPa	0.2 MPa	0.3 MPa	0.4 MPa			
80	80	1	25A	4.62	6.53	8.00	9.24	}	1.7	■
	100			5.77	8.16	10.0	11.5			
	120	1¼	30A	6.93	9.80	12.0	13.9			
	160			9.24	13.1	16.0	18.5			
	180	1½	(40A)	10.4	14.7	18.0	20.8			
	200			11.5	16.3	20.0	23.1			
	240	2	(50A)	13.9	19.6	24.0	27.7			
	280			16.2	22.9	28.0	32.3			
	390			22.5	31.8	39.0	45.0			

クイックボールノズル QB シリーズ

形  
庫

噴角の区分	噴量の区分	配管サイズ		噴量 (ℓ/min)				平均粒子径 (μm)	異物通過径 (mm)	ノズル本体の色		
		(インチ)	(呼び径)	0.1 MPa	0.2 MPa	0.3 MPa	0.4 MPa					
65	80	1 ・ 1¼ ・ 1½ ・ 2	25A ・ 30A ・ (40A) ・ (50A)	4.62	6.53	8.00	9.24	460	1.8			
	100			5.77	8.16	10.0	11.5		2.2			
	120			6.93	9.80	12.0	13.9		2.4			
	160					9.24	13.1	16.0	18.5	?	2.8	
	180					10.4	14.7	18.0	20.8		3.0	
	200					11.5	16.3	20.0	23.1		3.3	
	240					13.9	19.6	24.0	27.7	3.6		
	280					16.2	22.9	28.0	32.3	3.8		
	390					22.5	31.8	39.0	45.0	650	4.5	
40	80			4.62	6.53	8.00	9.24	560	2.2			
	100			5.77	8.16	10.0	11.5		2.5			
	120			6.93	9.80	12.0	13.9		2.8			
	160			9.24	13.1	16.0	18.5	?	3.2			
	180			10.4	14.7	18.0	20.8		3.3			
	200			11.5	16.3	20.0	23.1		3.6			
	240			13.9	19.6	24.0	27.7	3.9				
	280			16.2	22.9	28.0	32.3	4.3				
	390			22.5	31.8	39.0	45.0	800	5.1			

一触ノズル(INVV・INJXシリーズ)を装着することはできません。



ご使用上の注意

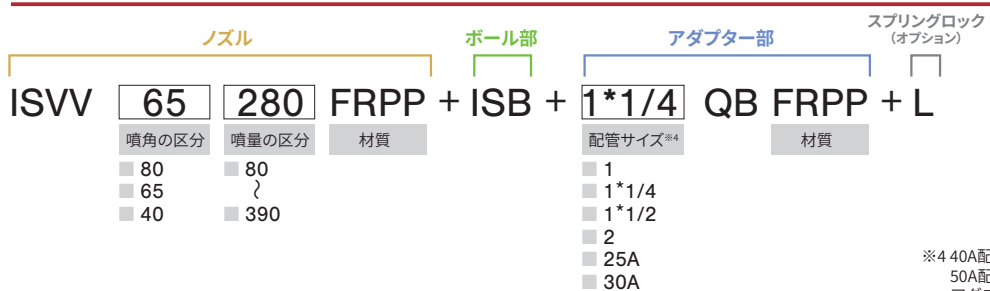
0.4MPa以下でご使用ください。

ウォーターハンマーがかかる場合や急激な圧力変化があるときにはご使用をお控えください。

お引合い要領

形番はチャートをご覧ください、下記のようにお伝えください。

〈例〉…ISVV 65280 FRPP+ISB+1\*1/4QBFRPP+L



QBシリーズ関連商品

名称	外観	特長														
BAA+QB シリーズ		<ul style="list-style-type: none"> <li>●エアーワッシャー（空調加湿）用ノズルとして、従来のQBシリーズにAAシリーズ（空円錐ノズル）を組み付け製品化。</li> <li>●スプリングロック採用で、確実に固定可能。</li> <li>●ワラーを内蔵せず異物通過径が大きいため目詰りにくい。</li> </ul> <p>※ ボール部は固定されているので、噴霧方向は変更できません。</p>														
ボール付き アダプター QBP シリーズ	  <p>ノズルの 取付けも簡単</p>	<ul style="list-style-type: none"> <li>●ネジサイズR1/4、R3/8、R1/2の標準ノズルを取付けられるQBシリーズの姉妹品。</li> <li>●ボール付きアダプターで噴霧方向も自在に変更できる。</li> <li>●クリップ式の止め具で配管への取付けも簡単。</li> </ul> <p><b>寸法</b></p> <table border="1"> <thead> <tr> <th colspan="4">配管サイズ</th> </tr> </thead> <tbody> <tr> <td rowspan="4">金属配管用 (インチ)</td> <td>1</td> <td rowspan="4">PVC配管用 (呼び径)※</td> <td>25A</td> </tr> <tr> <td>1¼</td> <td>30A</td> </tr> <tr> <td>1½</td> <td>40A</td> </tr> <tr> <td>2</td> <td>50A</td> </tr> </tbody> </table> <p>※ 呼び径40A、50A用はそれぞれ金属配管用の1½インチ、2インチ用と共用です。</p>	配管サイズ				金属配管用 (インチ)	1	PVC配管用 (呼び径)※	25A	1¼	30A	1½	40A	2	50A
配管サイズ																
金属配管用 (インチ)	1	PVC配管用 (呼び径)※	25A													
	1¼		30A													
	1½		40A													
	2		50A													
ISプラグ		<ul style="list-style-type: none"> <li>●ノズル部分と付け替えることで、栓の役割になるプラグ。</li> <li>●すべてのQBシリーズの形番で共通して利用できる。 (形番: ISPLUG PP(FEPM)とご依頼ください)</li> </ul>														