



オフィスを妨げない 手間ゼロの自動加湿

セミドライフォグ®
加湿

1流体加湿ユニット

エーユーキット AU-KIT

製品紹介
PRODUCT Introduction
エーユーキット
AU-KIT
セミドライフォグ®
加湿

POINT
給水作業ゼロ

POINT
低ランニングコスト
湿度保証

- 低コスト1流体加湿システム。
- エアーを使用せずランニングコストを大幅に削減。
給水作業をゼロにし、手間を解放。
- 大噴量の加湿で事務所やオフィスの空間加湿に好適。

こんな現場に最適



01 加湿器は天井吊り下げで場所をとらない



02 オフィス・作業管理室



03 オフィス・作業管理室

給水・管理作業がゼロ

オフィスでよく使用されるタンク式加湿器。毎日の給水作業は大変なストレスです。

AU-KITは自動給水なので、給水作業は必要ありません。一度設定すれば自動で運転するので操作の手間が省け、業務を中断することなくストレスフリーでご利用いただけます。

簡単施工

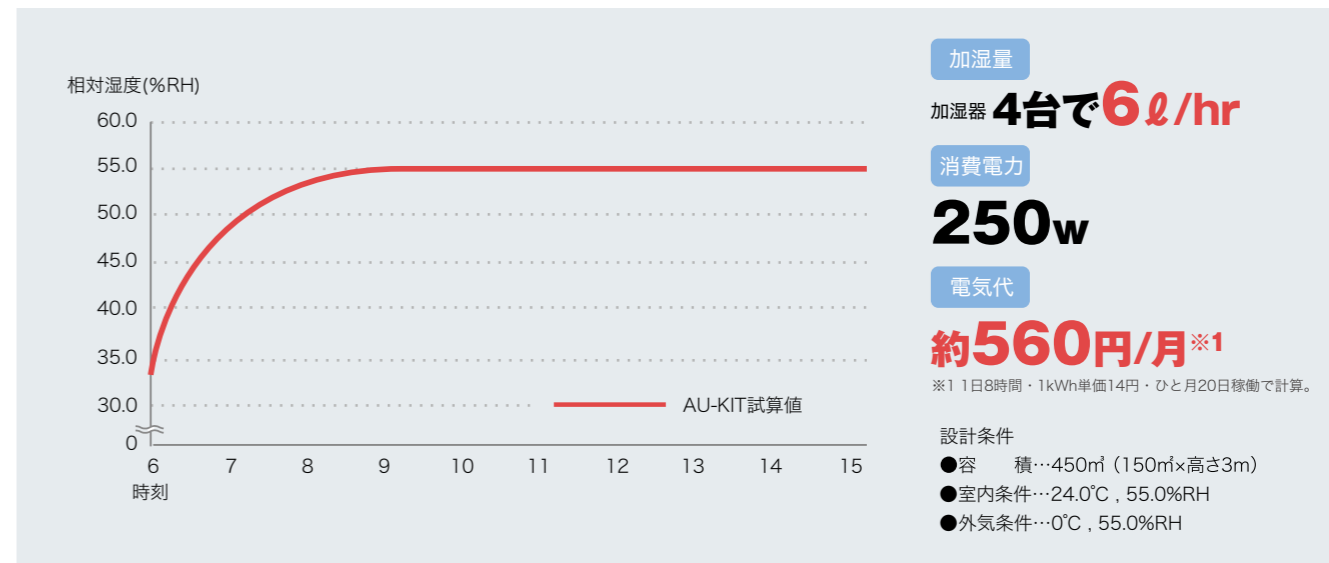


制御盤、純水器、ポンプなどの機器がひとつのユニットになっているため、施工は配管と電源工事のみ。湿度やタイマーの設定後はスイッチオンで自動運転を開始。設備機器に不慣れなオフィスの方でも簡単に取扱いができます。



安定した加湿力でオフィス内の湿度を保つ

■ 設置例と湿度の推移



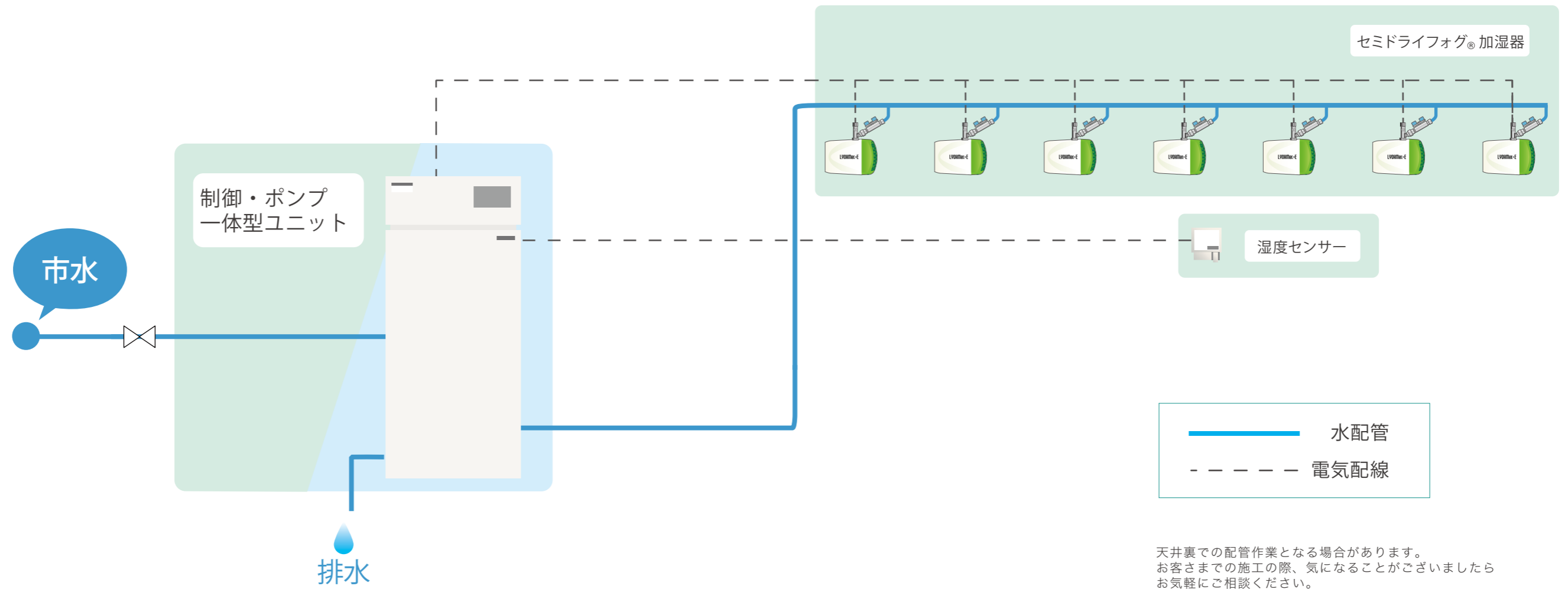
■ A社様（オフィス内）での導入事例

設置例	加湿エリア (㎡)	180	ランニングコスト	稼働時間 (想定) (hr/年)※2	900
	加湿量 (ℓ/hr)	6		合計金額 (水道、電気) (円/年)	3,600
	加湿器台数 (台)	LE-1.5-S × 4台		※2 9時間*24日*稼働率70%*6か月で計算しています。	
	金額 (概算) (円)	1,200,000 (施工費除く)			



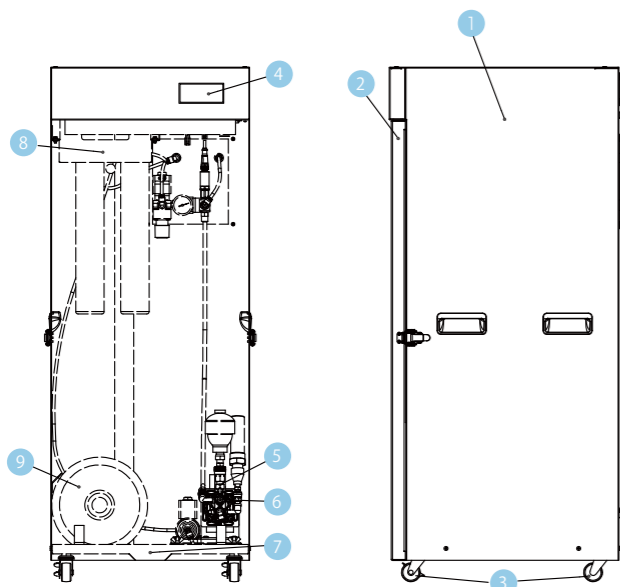
結晶化したカルキ成分が付着した机

加湿器まわりに現れる「白い粉」は、霧の水分が蒸発した後に残る結晶化されたカルキやミネラルなどの成分です。AU-KITは内蔵した純水器で水道水から不純物を取り除いて噴霧するため、白い粉の発生を抑えます。



天井裏での配管作業となる場合があります。
お客さまでの施工の際、気になることがございましたら
お気軽にご相談ください。

湿度制御・ポンプ一体型ユニット



- 1 AU-KIT本体
- 2 正面扉
- 3 キャスター
- 4 タッチパネル
- 5 ポンプ
- 6 水抜き用バルブ
- 7 漏水センサ&ドレンパン
- 8 純水器^{※3}
給水流量:51ℓ/hr(5℃時)
排水流量:33ℓ/hr
純水生成量:18ℓ/hr(5℃時)
- 9 加圧タンク

※3 排水の接続が必要です。

ユニット仕様

寸法	幅420mm × 奥485mm × 高1,117mm
質量	約60kg
電源	AC100V (50Hz/60Hz共通) 2Pプラグ (アース線付き)
消費電力	250W
騒音値	約48dB

加湿器・制御装置

リョーマー
加湿器 LYOHMer®-E (LE-1.5S)



加湿器仕様(1台あたり)

寸法 (幅×奥×高)	129mm X 188mm X 129mm
質量	0.95kg
噴霧流量(6MPa時)	1.5ℓ/hr
騒音値 ^{※1}	48dB(扇風機の稼働音程度)

AU-KITには3~10台の設置が可能。
総加湿量: 4.5ℓ/hr(加湿器3台)~15.0ℓ/hr(加湿器10台)

制御装置 (タッチパネルで操作)



湿度制御

任意の湿度で稼働・停止するよう設定。

タイマー設定

任意の時間に運転・停止するよう設定。

関連機器

RELATED EQUIPMENT

逆浸透膜方式 RO 純水器 AKIMiz®

形式		ROF-M1N	ROF-M2N	ROF-M4N-I	ROF-M6N-I	ROF-3000-I	ROF-6000-I
外観							
設置フロー図							
純水量 (透過水量) (ℓ/hr)	水温25℃	13	24	80	110	149	295
	水温15℃	9	20	50	80	118	235
	水温5℃	5	9.5	30	45	88	178
排水量(ℓ/hr)		15.5±20%		40±20%	60±20%	120±20%	240±20%
構成	小型RO膜	1	2	4	6	-	-
	大型RO膜(4×21インチ)(本)	-	-	-	-	1	-
	大型RO膜(4×40インチ)(本)	-	-	-	-	-	1
	前処理フィルター (活性炭フィルター)(10インチ)(本)	1	1	2	2	-	-
	前処理フィルター(20インチ) (糸巻きフィルター5μm)(本)	-	-	-	-	-	-
	前処理フィルター(20インチ) (積層フィルター5μm)(本)	-	-	-	-	1	1
	活性炭フィルター(20インチ)(本)	-	-	-	-	3	3
	後処理フィルター (活性炭フィルター)(10インチ)(本)	-	-	-	-	1	1
	後処理フィルター (ポストフィルター3μm)(本)	1	1	1	1	-	-
	タンク	内蔵	別置			別置	
受水槽付き送水ポンプ	-	-	-	-	-	-	
電源・電圧(50/60Hz)		AC100V 1A		AC100V 5A/5.5A		AC100V 5A/8A	
外形寸法(mm) (高さH×幅W×奥行きD)		H475×W371×D323		H550×W352×D569		H1,545×W485×D710	
本体質量(kg)		約25	約20	約38	約40	約75	約90
タンク容量(ℓ)		4	10			30	
タンク外径寸法(mm)		内蔵	φ280×H420			φ390×H575	
タンク質量(空水時)(kg)			3.7			10	
ポンプ監視用IoT出力端子		-		あり			

使用するエアや水がクリーンなほど、メンテナンス作業や時間が軽減されます。純水器やエアフィルターを活用すれば、メンテナンスフリーでのご利用も夢ではありません。ご利用規模や設備に合わせて、さまざまなラインアップでお答えします。38ページの「AKIMizをご利用のときの注意」をご確認いただき、適切にご利用ください。

形式		ROF-ML1N-I	ROF-ML2N-I	ROF-MH2N-I	ROF-MH3N-I
外観					
設置フロー図					
純水量 (透過水量) (ℓ/hr)	水温25℃	149	295	610	920
	水温15℃	118	235	500	750
	水温5℃	88	178	380	560
排水量(ℓ/hr)		120±20%	240±20%	360±20%	540±20%
構成	小型RO膜	-	-	-	-
	大型RO膜(4×21インチ)(本)	1	2	-	-
	大型RO膜(4×40インチ)(本)	-	-	2	3
	前処理フィルター (活性炭フィルター)(10インチ)(本)	-	-	-	-
	前処理フィルター(20インチ) (糸巻きフィルター5μm)(本)	1	1	-	-
	前処理フィルター(20インチ) (積層フィルター5μm)(本)	-	-	1	1
	活性炭フィルター(20インチ)(本)	2	3	3	3
	後処理フィルター (活性炭フィルター)(10インチ)(本)	1	1	-	-
	後処理フィルター (ポストフィルター3μm)(本)	-	-	-	-
	タンク	別置		-	-
受水槽付き送水ポンプ	-	-	別置[3相200V(400W)]		
電源・電圧(50/60Hz)		AC100V 5A	AC100V 8A	3相200V(1.28kW)(送水ポンプを除く)	
外形寸法(mm) (高さH×幅W×奥行きD)		H1,000×W480×D600		H1,650×W700×D750	
本体質量(kg)		約75	約90	175	190
タンク容量(ℓ)		30		300	
タンク外径寸法(mm)		φ390×H575		H1,180×W708×D1,140	
タンク質量(空水時)(kg)		10		56	
ポンプ監視用IoT出力端子		-		あり	

受水槽付き送水ポンプユニット



1次側の供給が少ない場合や、2次側に大量の純水が必要なおきに便利な受水タンクです。ステンレス送水ポンプがセットになっていますので、配管をつなぐだけで使用できます。ご使用いただくことで純水の安定した供給が可能になります。

形式	受水槽NFシリーズ		
受水槽容量(ℓ) ^{※1}	100	300	500
受水槽材質	PE(ポリエチレン)		
ポンプ仕様	最大揚程24~39.9m、単相100V・単相200V・3相200V、0.15kW・0.25kW・0.4kW・0.75kW		
ポンプ主材料	ステンレス		
寸法(幅×奥行き×高さ)(mm)	470×853×885	708×1,140×1,180	768×1,273×1,456
質量(空水時)(kg)	約22	約56	約77

※1 受水槽容量が300L、500Lのものは架台付きです。外形寸法は架台を含んだ寸法です。

AKIMiz®用架台



AKIMizROF-M1N~M6N-Iを設置できる台です。ROF-M1N~M6N-I本体と純水圧送タンク、10インチフィルターを収納できます。

材質	ステンレス
寸法(幅×奥行き×高さ)(mm)	560×400×620(ROF-M6N設置時には高さが1,141になります)
質量(kg)	15
耐荷重(kg)	上面50/下面20

注1) ROF-3000-I、6000-I、ML1N-I、ML2N-I、MH2N-I、MH3N-Iには使用できません。
注2) 純水器本体、純水圧送タンク、10インチフィルターは別売りです。

軟水器



イオン交換樹脂の再生を自動で行う軟水器。水温、水量に合わせて再生方法を設定でき、安定して軟水を精製できます。
・詳しくはご相談ください。

水用フィルター

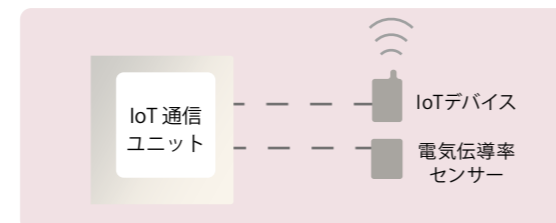


仕様

寸法(幅×高さ)(mm)	φ130×315
入口側ネジサイズ	R3/4
出口側ネジサイズ	R3/4
5μm以上の不純物を取り除きます。	

IoTデバイス(オプション)

- ・ポンプの稼働時間を監視し、メンテナンスや部品交換時期を管理します。
- ・電気伝導率センサーを追加することで液質を監視し、純水の生産量などをチェック。メンテナンス・交換時期を管理します。

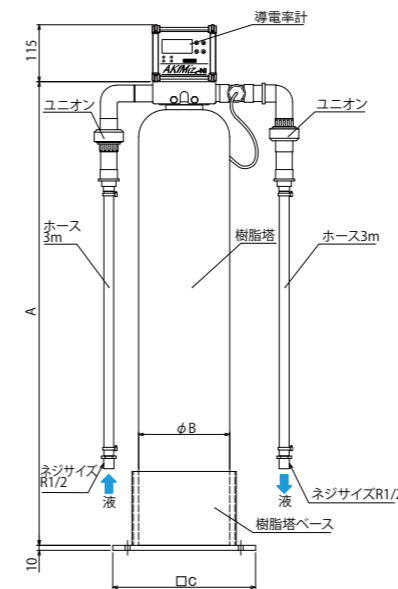
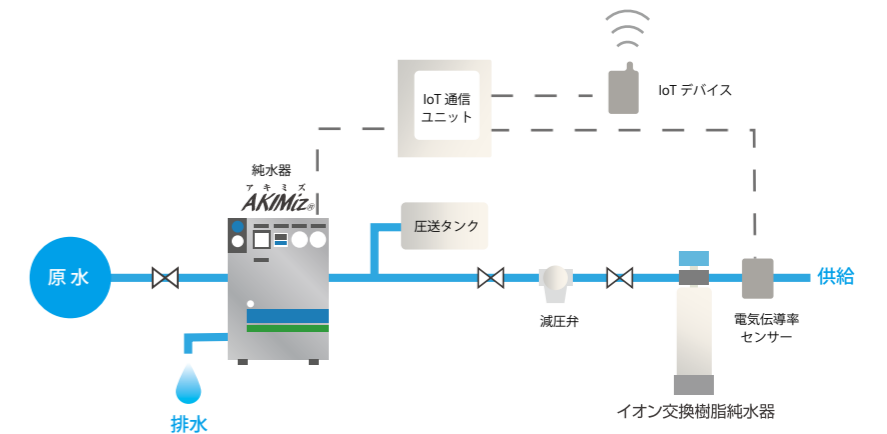


イオン交換樹脂純水器 NIBH シリーズ

より高度な純水が必要なおき、RO純水器と組み合わせて使用します。イオン交換樹脂は再生でき、繰り返し使用できます(有償)。見やすい導電率計、警報接点付き。本体と予備塔(ポンペ)をご購入ください。



設置フロー



形式	NIBH-10	NIBH-15	NIBH-25	NIBH-50
処理水量(ℓ/hr)	100~600	150~900	250~1,500	500~3,000
純水採水量(m ³) ^{※2}	2	3	5	10
イオン交換樹脂量(ℓ)	10	15	25	50

耐圧0.35MPa、耐熱40℃
※2 純水採水量は原水の電気伝導率が150μs/cmのときを目安です。

寸法^{※3}

形式	A	B	C
NIBH-10	945	170	290
NIBH-15	945	185	290
NIBH-25	1,070	215	310
NIBH-50	1,420	260	310

※3 A:公差/±30mm、B:公差/±15mm

単位:mm

AKIMiz®をご利用のときの注意

- AKIMiz®について**
 - AKIMizは逆浸透膜(RO膜)を使用した純粋(透過水)採水装置です。
 - AKIMizは水道水用に設計されています。井戸水などを原水にする場合は十分な前処理を行い、極端に水質が悪い場合にはご相談ください。
- 設置・運転について**
 - 原水圧が規定範囲以内にあることをご確認ください。
 - 原水圧が0.1MPa以下のときは性能が落ちることがあります。昇圧用のポンプを設置ください。
 - AKIMizはフィルターやRO膜などの部品を交換する必要があります。設置時にはメンテナンススペースを十分に確保してください。
 - RO装置の運転時には排水が出ます。排水を止めるような配管方法や動作を行わないでください。RO膜がすぐに傷み寿命が短くなります。
- 部品交換について**
 - 前処理フィルターや活性炭フィルターはRO膜の保護のために使用しています。フィルターの交換を怠るとRO膜の交換時期が早くなります。フィルターの交換時期には速やかに交換してください。
 - フィルターやRO膜の交換時期は原水の水質に影響され変動します。
 - 交換用のRO膜は生ものと同じです。長期保存はできませんので交換必要時にお手配ください。
- メンテナンスについて**
 - AKIMizが正常に稼働するには定期的なメンテナンスが必要です。メンテナンスの管理・運用・実施を行う契約「まかせっ霧」を準備しておりますので、ご利用ください。
- 納品について**
 - 納品の際は車上渡しとなる場合がございますので、ご確認ください。

2流体加湿用 エアー関連品 エアー駆動機器



エアーコンプレッサー

- 噴霧ユニットに必要なクリーンなエアーを供給します。
- 噴霧ユニットの台数に応じて各機種があります。



オイルフィルター

- マイクロファイバーにより圧搾空気中の0.3 μ m以上の油分・ダスト・水分を取り除きます。
- 圧力降下が0.1MPaに達したら、または2年経過したら新しいエレメントと交換します。
- 接続管径に応じて各機種があります。



エアーフィルター

- マイクロファイバーにより圧搾空気中の0.3 μ m以上の油分・ダスト・水分を取り除きエアーの清浄化をはかります。
- 接続管径に応じて各機種があります。



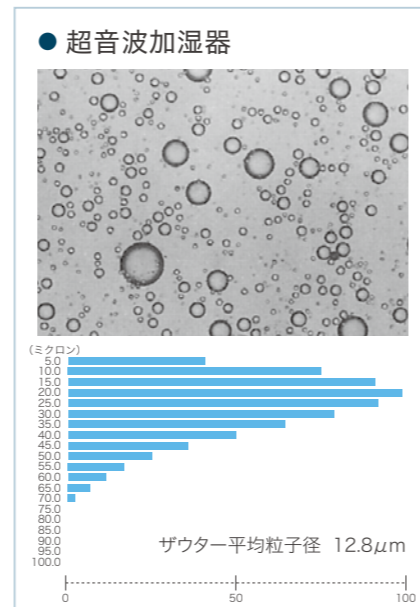
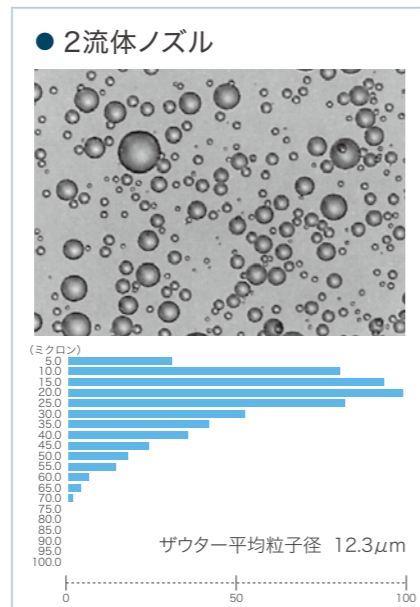
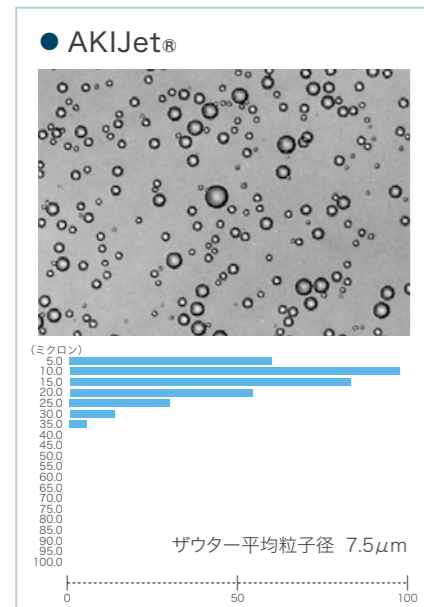
タンク

- エアーを蓄え、エアーコンプレッサーの負担を軽減します。

各種加湿器の噴霧粒子径

ドライフォグの条件:最大粒子径50 μ m以下、平均粒子径10 μ m以下 ※粒子径はレーザー回折法による測定値です。

セミドライフォグの条件:平均粒子径10~30 μ m。



スプレーノズル事業と 専門事業の紹介



あらゆる産業領域へ
挑戦を続けます。

ものづくりを支え続ける、 「フォグエンジニア」の霧。

当社では、大気汚染や地球温暖化といった地球規模の環境対策、
産業や暮らしの省エネルギー化といった社会的課題に対し専門の事業を設立し、
国内のみならず広く海外ニーズへの対応にも力を入れています。



ノズル事業



高い技術で生み出されたノズルは燃焼設備などの過酷な環境でも、また精密機械製造現場などのシビアな環境でもお客さまのご要望を満足する性能を発揮します。
ノズル製作で得たノウハウを生かし、大規模工場や都市空間の省エネ冷房、教育施設や病院の乾燥対策、霧を使った空間演出など、多種多様な問題解決に挑んでいます。



畜産事業

畜産分野では猛暑による畜体の食欲不振や体調不良対策の模索が続いています。
暑熱・消毒・害虫対策を包括的に行うことができる冷房・薬液散布システム“CoolPescon^{クールペスカン}CH”は、その解決策の一つとして効果が認知され、全国に展開しています。



アグロ事業

農業分野では作業従事者の高齢化に伴い作業省力化、軽量化が今まで以上に求められています。
従来の気化冷房方式を超える冷房効率を実現し、冷房・加湿・防除の3つを兼用できる自動栽培支援システム“CoolPescon^{クールペスカン}”は、広い生産地での作業を支える大きな柱になり、世界中の農業分野への貢献が進みつつあります。



空調加湿事業



特許を持つスプレーノズルから発生する“ドライフォグ”を用いた加湿システムの提案で、乾燥や静電気を原因とする製品不良、作業環境のトラブルを改善します。
単なるシステムの紹介ではなく、お客さまの求める理想に近づく運用方法から設計・提案を行います。



工事・メンテナンス部門

システム導入時には工事部門が各事業部と連携し、施工・管理を行います。工程管理から機器の設置、試運転など一連の施工管理をいたします。
お客さまに合わせたメンテナンスも当部門で対応しています。導入していただいた設備を、快適に・問題なく・長くご愛用いただくための専門部署です。



グローバル展開

世界のニーズに幅広くお応えするため、海外法人・子会社の設立を推進し、グローバルネットワークの構築を加速しています。

◆海外拠点

- 霧的池内(上海)貿易有限公司(中国)
- 天津分公司(中国)
- 深圳分公司(中国)
- 武漢分公司(中国)
- 中国噴霧股份有限公司(台湾)
- SIAM IKEUCHI CO., LTD.(タイ)
- PT. IKEUCHI INDONESIA(インドネシア)
- IKEUCHI USA, INC.(アメリカ)
- IKEUCHI EUROPE B.V.(オランダ)

◆工場

- IKEUCHI VIETNAM CO., LTD.(ベトナム)
- 霧的池内(上海)貿易公司(中国)
- 蘇州分公司(中国)