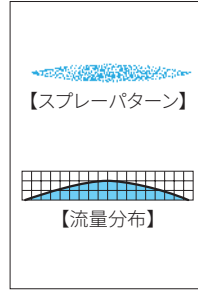
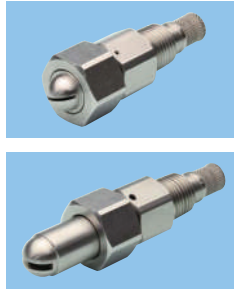


発泡形扇形ノズル

受注生産品
AWVV



特長

- 洗剤噴霧用の扇形ノズル。
- 液圧だけで空気を吸い込み、泡を大量に発生する。
- 泡のため滞留時間が長く、洗浄性が向上。
- 広角に噴霧するため、広範囲の洗浄が可能。
- コンプレッサー不要。

標準圧力

0.3MPa

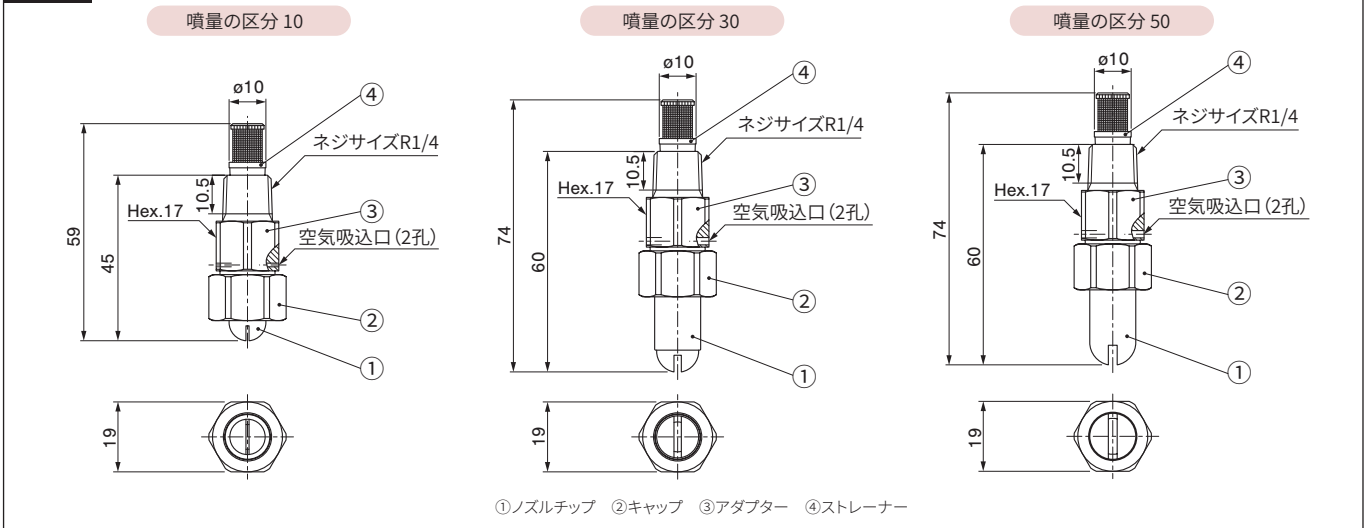
主用途

洗 浄：コンベヤー、車輛外壁、工場床面

構造と材質と質量

構造	●全金属製。 ●ノズルチップ、キャップ、アダプター、ストレーナーから成る。
材質	●S303
質量	●噴量の区分 10:60g 噴量の区分 30・50:65g

外形図



注) 形番、材質により、外観・外形寸法が若干異なる場合があります。

仕様

噴角の区分	噴量の区分	噴霧液	噴 角 (°)*1			噴 量*2 (ℓ/min)						ストレーナーメッシュ
			0.1MPa	0.3MPa	0.6MPa	0.1MPa	0.2MPa	0.3MPa	0.4MPa	0.5MPa	0.6MPa	
100	10	水	50	105	116	0.58	0.82	1.00	1.15	1.29	1.41	50
		洗剤	55	100	116							
	30	水	75	105	113							
		洗剤	82	100	113							
	50	水	75	105	113							
		洗剤	82	100	113							
80	10	水	40	80	100	0.58	0.82	1.00	1.15	1.29	1.41	50
		洗剤	—	80	100							
	30	水	57	80	95							
		洗剤	57	80	95							
	50	水	57	80	95							
		洗剤	57	80	95							

※1 洗剤の噴霧角度は市販の手洗い洗剤を100倍希釈して噴霧したときの参考値です。

「—」の表記は、十分に噴霧角度が広がらないため使用範囲外になります。

※2 水噴霧の値です。洗剤噴霧時の精度は保証していません。

お引合い要領

形番はチャートをご覧ください、下記のようにお伝えください。

〈例〉…1/4M AWVV 10010 S303W

1/4M AWVV	100	10	S303	W
ネジサイズ*3	噴角の区分	噴量の区分	材質	ストレーナー
	■ 100 ■ 80	■ 10 ■ 30 ■ 50		

※3 弊社の形番ではネジサイズの(R)はMと表記いたします。

この製品シリーズは受注生産品です。