

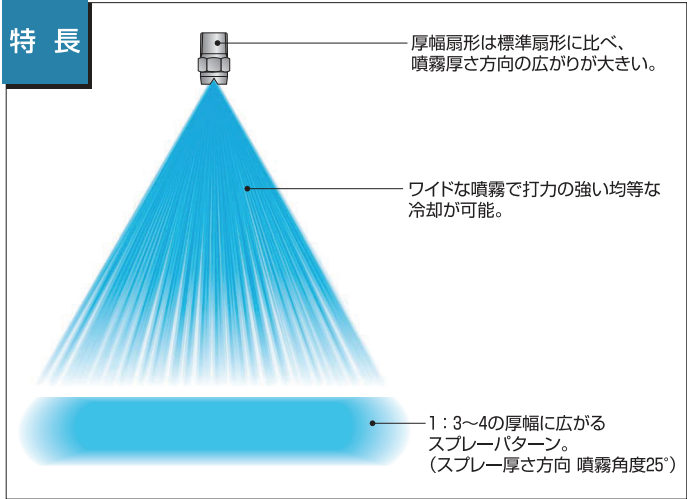
WVVEPシリーズ 厚幅均等扇形ノズル

厚板・熱延工程

- ロール冷却
- 厚板、熱延鋼板冷却
- 鋳片冷却



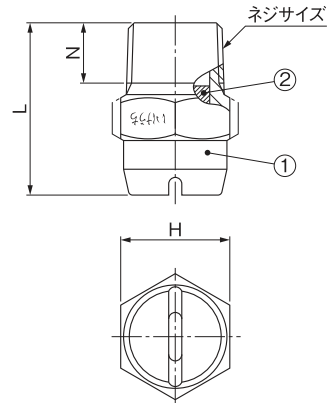
特長



WVVEPシリーズ

■材質
S303

| ネジサイズ | 外形寸法 (mm) | | | 質量 (g) S303 |
|-------|-----------|----|------|----------------|
| | L | H | N | |
| 1/4M | 25 | 14 | 9.5 | 21 |
| 3/8M | 30 | 19 | 10.5 | 37 |
| 1/2M | 38 | 23 | 14 | 65 |



[ご注意] 形番、材質により、外観・外形寸法が若干異なる場合があります。

①本体 ②デフレクター

| 噴角の区分 | 噴量の区分 | ネジサイズ | | | 噴角 (°) | | 噴量 (ℓ/min) | | | | | | | | 平均粒子径 (μm) | 異物通過径 (mm) |
|-------|-------|-------|------|------|--------|------|------------|---------|---------|---------|---------|---------|-------|-------|------------|------------|
| | | 1/4M | 3/8M | 1/2M | 0.3MPa | | 0.05 MPa | 0.1 MPa | 0.2 MPa | 0.3 MPa | 0.5 MPa | 0.7 MPa | 1 MPa | 2 MPa | | |
| | | | | | 幅方向 | 厚み方向 | | | | | | | | | | |
| 90 | 120 | ○ | | | 90 | 25 | 4.90 | 6.93 | 9.80 | 12.0 | 15.5 | 18.3 | 21.9 | 31.0 | 400 | 1.6 |
| | 140 | ○ | | | 90 | 25 | 5.72 | 8.08 | 11.4 | 14.0 | 18.1 | 21.4 | 25.6 | 36.1 | 415 | 1.6 |
| | 200 | | ○ | | 90 | 25 | 8.16 | 11.5 | 16.3 | 20.0 | 25.8 | 30.6 | 36.5 | 51.6 | 460 | 1.8 |
| | 260 | | ○ | | 90 | 25 | 10.6 | 15.0 | 21.2 | 26.0 | 33.6 | 39.7 | 47.5 | 67.1 | 5 | 1.9 |
| | 300 | | ○ | | 90 | 25 | 12.2 | 17.3 | 24.5 | 30.0 | 38.7 | 45.8 | 54.8 | 77.5 | 510 | 2.0 |
| | 400 | | | ○ | 90 | 25 | 16.3 | 23.1 | 32.7 | 40.0 | 51.6 | 61.1 | 73.0 | 103 | 550 | 2.1 |
| | 500 | | | ○ | 90 | 25 | 20.4 | 28.9 | 40.8 | 50.0 | 64.6 | 76.4 | 91.3 | 129 | 5 | 2.2 |
| | 600 | | | ○ | 90 | 25 | 24.5 | 34.6 | 49.0 | 60.0 | 77.5 | 91.7 | 110 | 155 | 620 | 2.4 |
| 65 | 120 | ○ | | | 65 | 25 | 4.90 | 6.93 | 9.80 | 12.0 | 15.5 | 18.3 | 21.9 | 31.0 | 430 | 2.8 |
| | 140 | ○ | | | 65 | 25 | 5.72 | 8.08 | 11.4 | 14.0 | 18.1 | 21.4 | 25.6 | 36.1 | 450 | 2.9 |
| | 200 | | ○ | | 65 | 25 | 8.16 | 11.5 | 16.3 | 20.0 | 25.8 | 30.6 | 36.5 | 51.6 | 500 | 3.2 |
| | 260 | | ○ | | 65 | 25 | 10.6 | 15.0 | 21.2 | 26.0 | 33.6 | 39.7 | 47.5 | 67.1 | 5 | 3.4 |
| | 300 | | ○ | | 65 | 25 | 12.2 | 17.3 | 24.5 | 30.0 | 38.7 | 45.8 | 54.8 | 77.5 | 560 | 3.5 |
| | 400 | | | ○ | 65 | 25 | 16.3 | 23.1 | 32.7 | 40.0 | 51.6 | 61.1 | 73.0 | 103 | 600 | 3.7 |
| | 500 | | | ○ | 65 | 25 | 20.4 | 28.9 | 40.8 | 50.0 | 64.6 | 76.4 | 91.3 | 129 | 5 | 4.0 |
| | 600 | | | ○ | 65 | 25 | 24.5 | 34.6 | 49.0 | 60.0 | 77.5 | 91.7 | 110 | 155 | 670 | 4.5 |

お引合い要領

形番はチャートをご覧ください、下記のように表示してください。

〈例〉...1/4M WVVEP90120S303

| | | | | |
|--------|-------|-------|-------|--------|
| 1/4M | WVVEP | 90 | 120 | S303 |
| ネジサイズ | | 噴角の区分 | 噴量の区分 | 材質 |
| ■ 1/4M | | ■ 90 | ■ 120 | ■ S303 |
| ■ 3/8M | | ■ 65 | ∩ | |
| ■ 1/2M | | | ■ 600 | |