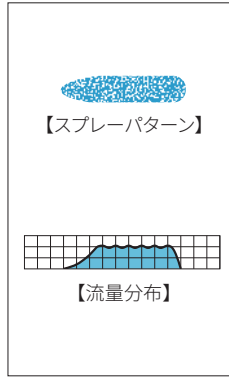


# 均等片扇形ノズル / ワンタッチ形

一触ノズル

INOVE



## 特長

- ノズル軸心より偏心した扇形噴霧を発生し、かつ全域にわたり均等な流量分布。
- ノズルを複数配列すると、片方向の流れを作り出し異物残りを解消できる。
- 樹脂製で耐薬品性に優れる。
- 簡単着脱でメンテナンス時間を短縮、しかも取付け時に向き調整の必要なし。

## 標準圧力

0.3MPa

## 主用途

洗浄・リンス  
エッチング

## 構造と材質

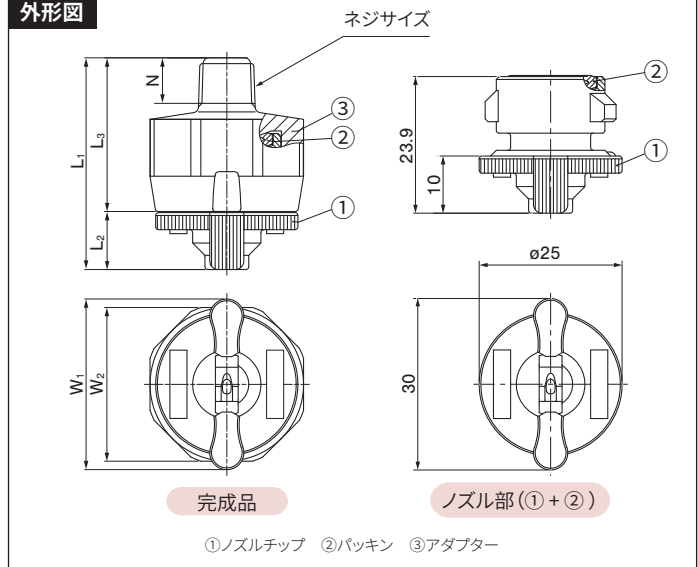
構造	●ノズル部(ノズルチップ、パッキン)とアダプター部の二体形タイプ。 ●約60°回転で着脱可能なワンタッチノズル。
材質	●ノズルチップはPP、アダプターはPPまたはPPS、パッキンはFEPM

## 寸法

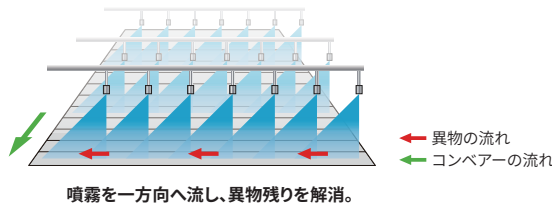
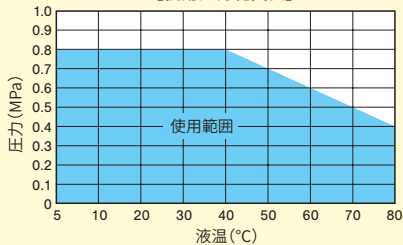
アダプター ネジサイズ	外形寸法 (mm)						質量 (g)	
	L <sub>1</sub>	L <sub>2</sub>	L <sub>3</sub>	W <sub>1</sub>	W <sub>2</sub>	N	PP	PPS
R1/8	37	10	27	30	27	8	9	12
R1/4	40	10	30	30	27	11.5	10	13
R3/8	40	10	30	30	27	12	11	14

注) 形番、材質により、外観・外形寸法が若干異なる場合があります。

## 外形図



## 【使用圧力範囲表】



## 仕様

噴量の区分	ネジサイズ			噴角 (°)			噴量 (ℓ/min)				平均粒子径 (μm)	異物通過径 (mm)	ノズルチップの色
	R1/8	R1/4	R3/8	0.15 MPa	0.3 MPa	0.5 MPa	0.15 MPa	0.3 MPa	0.5 MPa	0.7 MPa			
30	○	○	○	42	45	46	2.12	3.00	3.88	4.58	600	1.0	■
50	○	○	○	42	45	46	3.54	5.00	6.46	7.64	800	1.3	■

## お引合い要領

形番はチャートをご覧ください、下記のようにお伝えください。

### 完成品

〈例〉…1/4M INOVVE 4530 PP(FEPM)+PP

1/4M	INOVVE 45	30	PP (FEPM) +	PP
ネジサイズ*	噴角	噴量の区分	ノズルチップ、パッキンの材質	アダプターの材質
■ 1/8M	■ 30	■ 30	■ PP	■ PP
■ 1/4M	■ 45	■ 50	■ PPS	■ PPS
■ 3/8M				

アダプターのみ ご準備できます。お問い合わせください。

プラグ ノズルを使用しないときはプラグと取り換えることができます。プラグについてはP.22の「一触関連商品」をご覧ください。

### ノズルチップのみ

〈例〉…INOVVE 4530 PP(FEPM)

INOVVE 45	30	PP(FEPM)
噴角	噴量の区分	ノズルチップ、パッキンの材質
■ 30	■ 30	■ PP
■ 45	■ 50	■ PPS

※ 弊社の形番ではネジサイズの (R) はMと表記いたします。