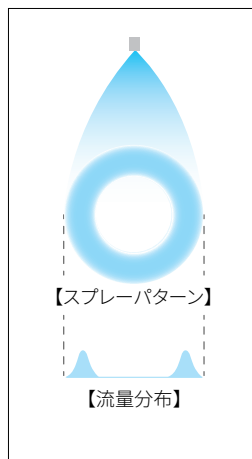
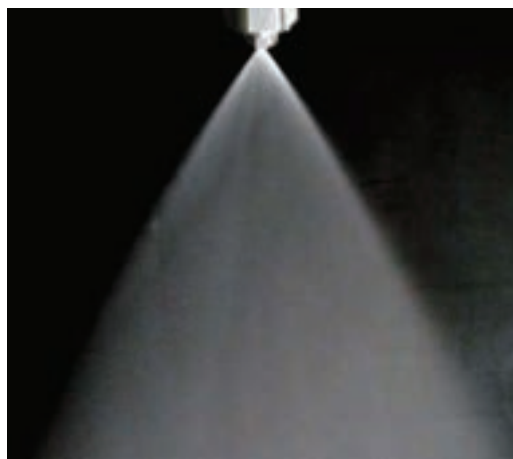


空円錐ノズル / 細霧発生小噴量形

KKBP



特長

- スプレーパターンが環状の小噴量空円錐ノズル。
- 独自のワラー設計で異物通過径が大きく、目詰りに強い細霧発生ノズル。
- 部品点数が少なくコンパクトな設計。
- ワラーは取外し可能でメンテナンスが容易。

標準圧力

0.3MPa

主用途

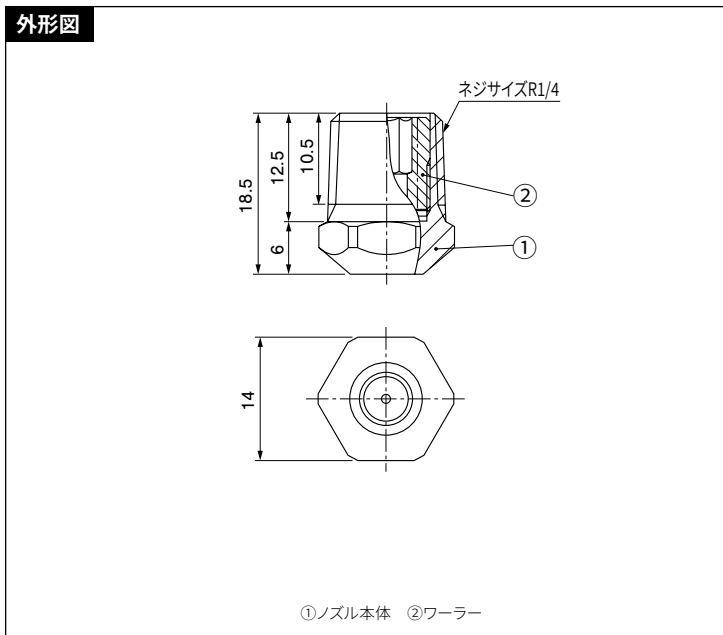
加湿：エアハンドリングユニット内
 冷却：ガス、金属
 散布：薬液
 造雪

構造と材質と質量

| | |
|----|--|
| 構造 | ●ノズル本体とワラーより成る。 |
| 材質 | ●本体はS303、ワラーはS316L相当 オプション材質 S316、S316L |
| 質量 | ●15g |

注) 形番、材質により、外観・外形寸法が若干異なる場合があります。

外形図



仕様

| 噴量の区分 | 噴角(°) | | | 噴量(l/min) | | | | | | | | 平均粒子径(μm) | 異物通過径(mm) |
|-------|---------|---------|-------|-----------|---------|---------|-------|---------|-------|-------|-------|-----------|-----------|
| | 0.2 MPa | 0.3 MPa | 1 MPa | 0.2 MPa | 0.3 MPa | 0.5 MPa | 1 MPa | 1.5 MPa | 2 MPa | 3 MPa | 5 MPa | | |
| 050 | 63 | 65 | 68 | 0.41 | 0.50 | 0.64 | 0.89 | 1.08 | 1.24 | 1.51 | 1.93 | 160 | 1.0 |
| 060 | 65 | 68 | 70 | 0.49 | 0.60 | 0.77 | 1.07 | 1.30 | 1.49 | 1.82 | 2.32 | | |
| 070 | 60 | 63 | 65 | 0.58 | 0.70 | 0.89 | 1.25 | 1.52 | 1.74 | 2.12 | 2.71 | } | 1.2 |
| 080 | 63 | 65 | 68 | 0.66 | 0.80 | 1.02 | 1.43 | 1.73 | 1.99 | 2.42 | 3.09 | | |
| 100 | 55 | 58 | 60 | 0.82 | 1.00 | 1.28 | 1.78 | 2.17 | 2.49 | 3.03 | 3.87 | 250 | 1.4 |
| 120 | 58 | 60 | 63 | 0.99 | 1.20 | 1.53 | 2.14 | 2.60 | 2.99 | 3.63 | 4.64 | | |
| 140 | 55 | 58 | 60 | 1.15 | 1.40 | 1.79 | 2.50 | 3.04 | 3.49 | 4.24 | 5.41 | } | 1.6 |
| 160 | 55 | 58 | 60 | 1.32 | 1.60 | 2.05 | 2.85 | 3.47 | 3.98 | 4.84 | 6.19 | | |
| 180 | 50 | 53 | 55 | 1.48 | 1.80 | 2.30 | 3.21 | 3.90 | 4.48 | 5.45 | 6.96 | 360 | 1.8 |
| 200 | 53 | 55 | 58 | 1.65 | 2.00 | 2.56 | 3.57 | 4.34 | 4.98 | 6.05 | 7.73 | | |

お引合い要領

形番はチャートをご覧ください、下記のようにお伝えください。

〈例〉…1/4M KKBP 050 S303

1/4M KKBP 050 S303

ネジサイズ*

噴量の区分

材質

- 050
- }
- 200

* 弊社の形番ではネジサイズの(R)はMと表記いたします。