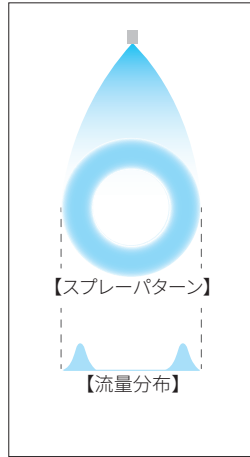


空円錐ノズル / 小噴量形

受注生産品

KD



特長

- スプレーパターンが環状の小噴量三組形空円錐ノズル。
- 細霧を発生でき、ノズルチップ全長を最小に抑えたコンパクトな設計。
- 旋流室から噴口までをセラミックで形成しているため耐摩耗性が抜群に優れる。

標準圧力

0.3MPa

主用途

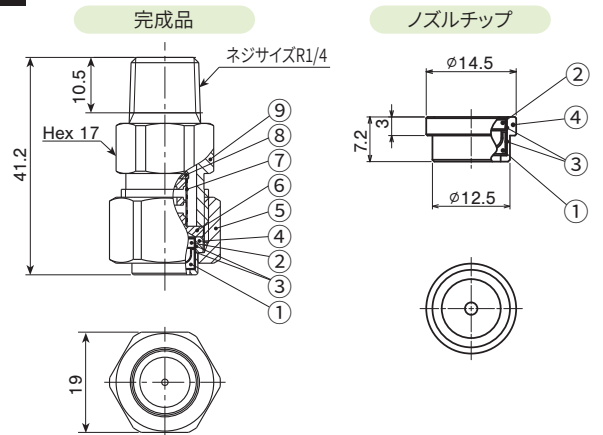
冷却：ガス
散布：薬液、鎮塵

構造と材質と質量

構造	<ul style="list-style-type: none"> ●チップおよびワラーにセラミックを使用し、旋流室をセラミックで形成。 ●ノズルチップ、キャップ、アダプターの3部品から成り、損耗したノズルチップだけを取替えてできる。 ●ストレーナーは、小噴量品に装備可能。
材質	<ul style="list-style-type: none"> ●チップ、ワラーの他はS303 オプション材質 S316、その他
質量*	<ul style="list-style-type: none"> ●完成品…46g ●ノズルチップ…3g

※ストレーナー付きの場合、完成品の質量は5g増加、全長は2mm長くなります。
注) 形番、材質により、外観・外形寸法が若干異なる場合があります。

外形図



- ①チップ ②ワラー ③接着剤：アラルダイト。
④リテーナー ⑤キャップ ⑥ストレーナーホルダー
⑦ストレーナースクリーン(S316) ⑧ストレーナーキャップ ⑨アダプター

仕様

噴量の区分	ネジサイズ	噴角(°)			噴量(ℓ/min)										平均粒子径(μm)	異物通過径(mm)
		0.15 MPa	0.3 MPa	0.7 MPa	0.1 MPa	0.15 MPa	0.2 MPa	0.3 MPa	0.5 MPa	0.7 MPa	1 MPa	1.5 MPa	2 MPa			
03	●	—	80	85	—	—	0.25	0.30	0.38	0.44	0.52	0.63	0.72	130	0.7	
033	●	—	80	88	—	—	0.27	0.33	0.42	0.49	0.58	0.69	0.79	0.7	0.7	
037	○	—	70	75	—	—	0.31	0.37	0.47	0.55	0.64	0.77	0.88	1.0	1.0	
042	●	90	93	97	—	0.30	0.35	0.42	0.53	0.62	0.73	0.88	1.00	0.7	0.7	
057	○	78	85	90	—	0.41	0.47	0.57	0.72	0.84	0.99	1.19	1.36	1.1	1.1	
068	○	90	95	99	—	0.49	0.56	0.68	0.86	1.01	1.18	1.42	1.62	200	1.1	
084	○	90	95	103	0.50	0.61	0.70	0.84	1.05	1.21	1.42	1.69	1.92	1.1	1.1	
116	○	66	70	72	0.70	0.84	0.96	1.16	1.45	1.68	1.96	2.34	2.65	260	1.3	
146	○	74	78	80	0.88	1.06	1.21	1.46	1.85	2.16	2.54	3.05	3.49	310	1.8	
176	○	71	73	75	1.06	1.27	1.46	1.76	2.22	2.60	3.06	3.68	4.20	1.7	1.7	
182	○	81	87	91	1.10	1.32	1.51	1.82	2.30	2.69	3.17	3.81	4.34	1.8	1.8	
211	○	83	88	92	1.27	1.53	1.75	2.11	2.67	3.12	3.67	4.41	5.04	1.8	1.8	
224	○	75	80	82	1.34	1.62	1.85	2.24	2.83	3.31	3.90	4.69	5.35	1.7	1.7	
262	○	75	80	83	1.57	1.90	2.17	2.62	3.31	3.87	4.56	5.48	6.25	1.7	1.7	
316	○	93	97	97	1.90	2.29	2.62	3.16	3.99	4.67	5.50	6.61	7.54	1.8	1.8	
394	○	83	87	91	2.36	2.85	3.26	3.94	4.98	5.82	6.86	8.24	9.40	420	1.7	

●……ストレーナー装備可能(ストレーナーメッシュは#50です) ○……ストレーナーなし

お引合い要領

形番はチャートをご覧ください、下記のようにお伝えください。

①完成品の場合

〈例〉…1/4M KD 03 S303W

1/4M KD **03** S303 **W**

ネジサイズ* 噴量の区分 材質 ストレーナー

- 03
- ?
- 394
- W(装備)
- (なし)

※弊社の形番ではネジサイズの(R)はMと表記いたします。

②ノズルチップのみの場合

〈例〉…KD 03-TIP S303

KD **03** -TIP S303

噴量の区分 材質

- 03
- ?
- 394

この製品シリーズは受注生産品です。