

排煙脱硫装置をより効率良く！

SiC製 2方向スラリー液噴霧用ノズル

「TWAA」シリーズ

特徴

- ・ 摩耗に強い
- ・ 細かな粒子径
- ・ 偏りのない流量分布
- ・ 大きな異物通過径

耐摩耗・軽量

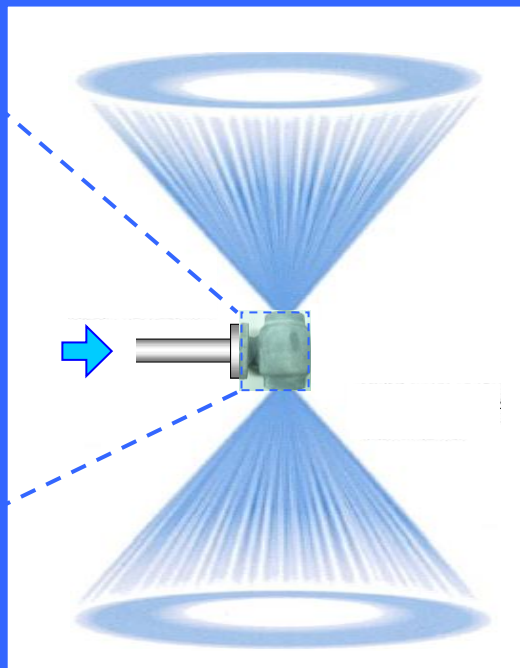


材質: SiC

SiC

(窒化珪素結合炭化珪素)は
耐摩耗性・化学的耐久性に
非常に優れています。
しかも軽量です。
(ステンレスの1/2以下)

2方向噴霧



2方向噴霧なので、今まで2つだったノズルを
1つにすることができます。
結果、装置の簡素化・メンテナンスの
時間の節約ができます。

より細かな粒子径



2つの噴口を持ち、1つの噴口
の流量が半分のため、微粒
化に優れています。
接触・反応などの用途に最
適です。

こんな効果が！

連続安定操業

耐摩耗

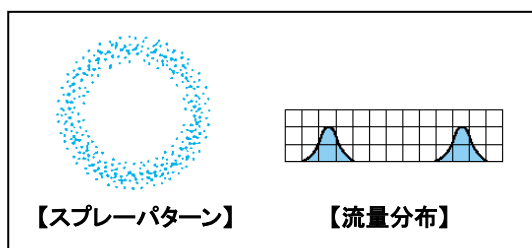
メンテナンス性向上

装置の簡素化

耐摩耗・軽量・2方向噴霧
(ノズル数減少)

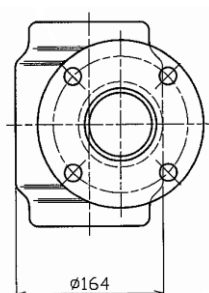
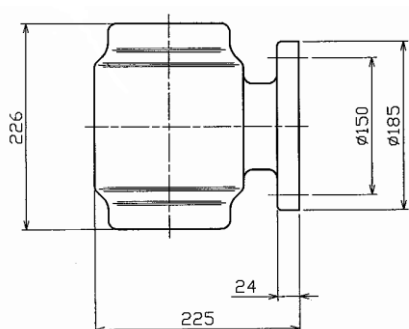
軽量・2方向噴霧

性能



【標準圧力】 : 0.07MPa
 【流量範囲】 : 200~1,200L/min
 【フランジサイズ】 : 2T~4T

参考図



※ 左図は3インチサイズの参考図です。
 詳しくは下記最寄りの営業所までお問い合わせ下さい。
 仕様打ち合わせ後、ご検討させていただきます。

排煙脱硫装置用ノズル

中噴量アルミナ形空円錐ノズル AP-AL92(アルミナセラミック製)	大噴量フランジ形空円錐ノズル TAA(SiC製 1方向噴霧)	大噴量フランジ形空円錐ノズル TAA(樹脂製)

このカタログの記載内容、掲載している製品の仕様・外観などは品質向上のため予告なく変更する場合があります。

製品に関するお問い合わせ・資料請求・お見積りは下記まで。お気軽にご連絡ください。



株式会社 **いけうち**

〒550-0011 大阪府大阪市西区阿波座1-15-15 第一協業ビル

お問合せ

TEL: **0120-997-084**

MAIL: mist@kirinoikeuchi.co.jp URL: <https://www.kirinoikeuchi.co.jp/>