

JJX  
シリーズ

# 3組形標準充円錐ノズル

受注生産品



## 特長



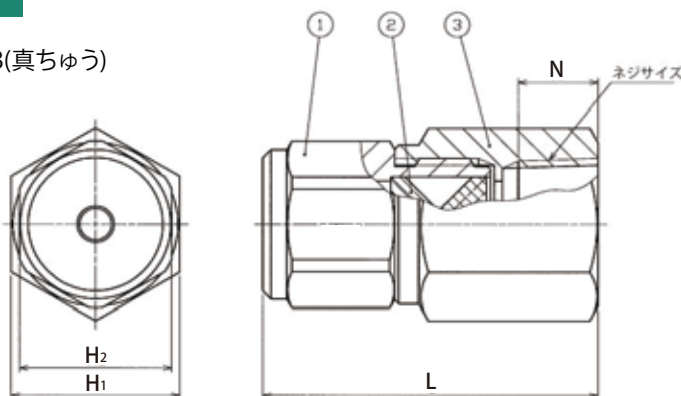
目詰まりに強いワラーを使用。さらに3組形によりワラーがノズルから脱落しない構造。

円形で均一なスプレーパターン。

【用途】 鋳片冷却など

## 外形図

■材質：B(真ちゅう)



- ①ノズル本体
- ②ワラー
- ③アダプター

| ネジサイズ*1       | 外形寸法(mm) |                |                |    | 質量(g) |
|---------------|----------|----------------|----------------|----|-------|
|               | L        | H <sub>1</sub> | H <sub>2</sub> | N  |       |
| Rc1/4         | 35       | 17             | 16             | 10 | 49    |
| Rc3/8(065~10) | 40       | 21             | 16             | 11 | 78    |
| Rc3/8(12~22)  | 42       | 21             | 19             | 11 | 82    |

※1 ネジサイズの中の( )の数値は、噴霧流量の区分です。

## チャート

| 噴角の区分 | 噴量の区分 | ネジサイズ |       | 噴量(ℓ/min)<br>(0.5MPa時) |
|-------|-------|-------|-------|------------------------|
|       |       | Rc1/4 | Rc3/8 |                        |
| 67    | 065   | ○     | ○*2   | 6.5                    |
|       | 080   | ○     | ○*2   | 8.0                    |
|       | 10    | ○     | ○*2   | 10.0                   |
|       | 12    |       | ○     | 12.0                   |
|       | 15    |       | ○     | 15.0                   |
|       | 20    |       | ○     | 20.0                   |
| 90    | 22    |       | ○     | 22.0                   |
|       | 065   | ○     | ○*2   | 6.5                    |
|       | 080   | ○     | ○*2   | 8.0                    |
|       | 10    | ○     | ○*2   | 10.0                   |
|       | 12    |       | ○     | 12.0                   |
|       | 15    |       | ○     | 15.0                   |
| 110   | 20    |       | ○     | 20.0                   |
|       | 22    |       | ○     | 22.0                   |
|       | 065   | ○     | ○*2   | 6.5                    |
|       | 080   | ○     | ○*2   | 8.0                    |
|       | 10    | ○     | ○*2   | 10.0                   |
|       | 12    |       | ○     | 12.0                   |

## お引合い要領

形番は下記のように表示してください。

《例》 3/8x1/4F JJX 6710 B の場合

| ネジサイズ*3         |            | 噴角の区分     | 噴量の区分     | 材質       |
|-----------------|------------|-----------|-----------|----------|
| <b>3/8x1/4F</b> | <b>JJX</b> | <b>67</b> | <b>10</b> | <b>B</b> |
| ・1/4F           |            | ・67       | ・065      | ・B(真ちゅう) |
| ・3/8x1/4F       |            | ・90       | }         |          |
| ・3/8F           |            | ・110      | ・22       |          |

※2 噴量の区分が065~10でネジサイズが3/8Fの場合は、ネジサイズの表記は3/8x1/4Fとなります。

※3 弊社の形番ではネジサイズの(Rc)はFと表記いたします。

このカタログの記載内容、掲載している製品の仕様・外観などは品質向上のため予告なく変更する場合があります。

製品に関するお問い合わせ・資料請求・お見積りは下記まで。お気軽にご連絡ください。



株式会社 **いけうち**

お問合せ

TEL: **0120-997-084**