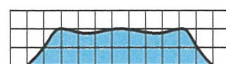
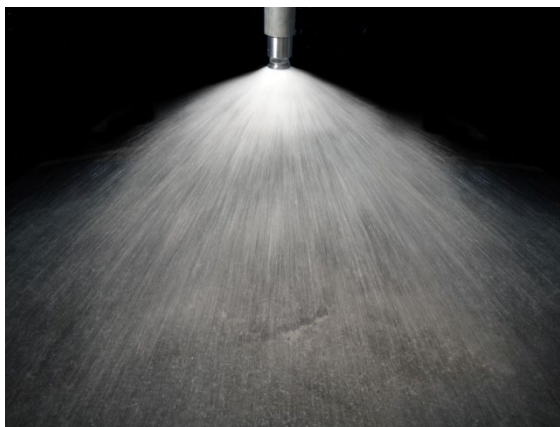


新シリーズ登場！



低圧大噴量 充円錐ノズル JJHP シリーズ



【流量分布】

大噴量ノズルを小型化！

- 大噴量ながらもコンパクトサイズなので、**装置の小型化・軽量化**が図れます。

従来品に比べ

質量約 1 kg 軽量化、ノズル全長約 13%カット

低圧でも安定した均一噴霧

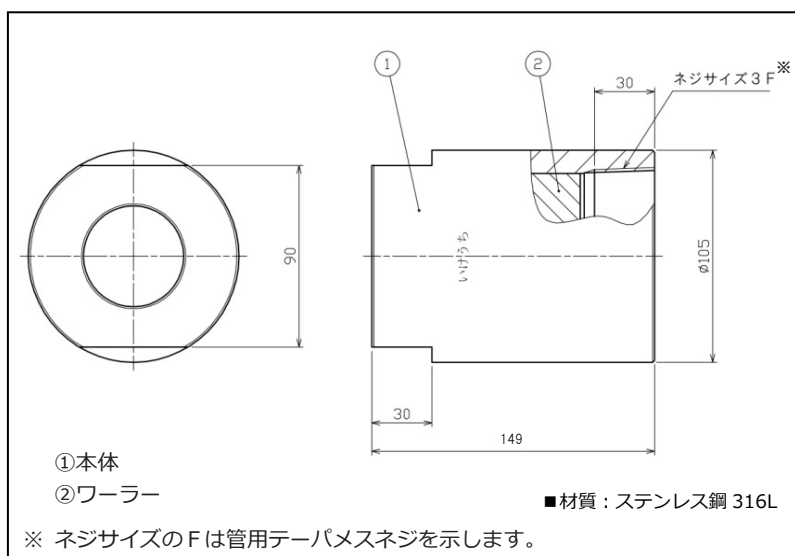
- 0.05MPa の低圧噴霧でも、均一・均等分布を実現します。

コストダウン

- 装置の小型化・軽量化により、**コストダウン**を実現します。

ノズルを大量に使用する
現場・設備などに

- スクラバー
- 冷却塔
- 復水器
- 吸収塔
- 淡水化プラント など



注) 図面は JJHP1500 のものです。

噴量の 区分	ネジサイズ		噴霧角度 (°)			噴霧流量 (ℓ/min)						質量 (kg)	全長 (mm)	外径 (mm)	異物通過径 (mm)
	2*1/2F	3F	0.02MPa	0.05MPa	0.1MPa	0.02MPa	0.03MPa	0.04MPa	0.05MPa	0.07MPa	0.1MPa				
600	○		70	75	70	213	262	303	340	404	454	3.5	128	90	10
700	○		80	85	80	244	300	348	390	463	521	3.5	128	90	11
920	○		95	100	95	325	400	464	520	618	694	3.5	128	90	12
1200		○	95	100	95	419	516	598	670	796	894	5.5	149	105	14
1500		○	100	105	100	525	646	749	840	998	1,121	5.5	149	105	15.5

お引合い要領 ご注文の際は下記のように表示してください。

〈例〉 2*1/2F JJHP 600 S316L

2*1/2F JJHP 600 S316L
 ネジサイズ 噴量の区分
 ■2*1/2F ■600
 ■3F 1500

このリーフレットの記載内容、掲載している製品の仕様・外観などは、品質向上のため予告なく変更する場合があります。

製品に関するお問い合わせ・資料請求・お見積りは下記まで。お気軽にご連絡ください。



お問合せ

TEL: 0120-997-084