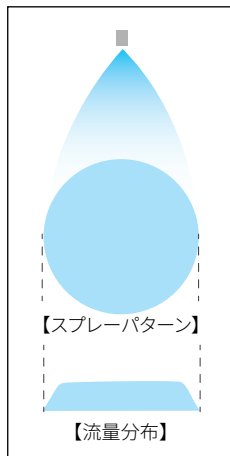


広角充円錐ノズル

UZUJP

充円錐



特長

- 低い水圧でも広い噴霧面積をカバー。
- ノズル設置数を抑えて設置工事費を節約。
- 旋回子を内蔵しないコンパクトな形状のため大流量を噴霧でき、かつ目詰まりしにくい。

標準圧力

0.1MPa

主用途

消火・散水：製鉄所の石灰塔、搬送用コンベヤー
 排ガス洗浄・冷却：スクラパー、洗煙装置、脱硫装置
 鎮 塵：リサイクル施設、原料ヤード
 その他：目詰まりが問題となる用途に



構造と材質

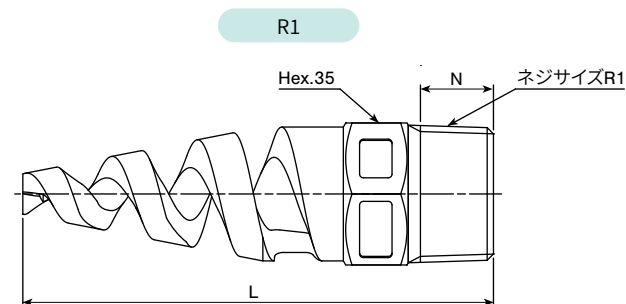
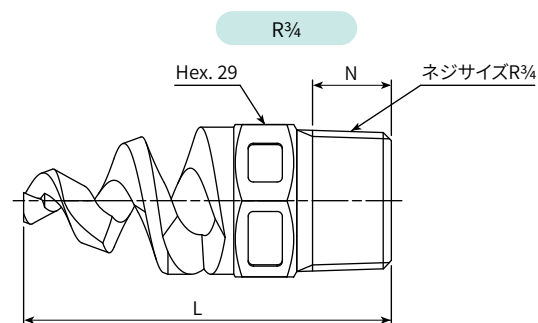
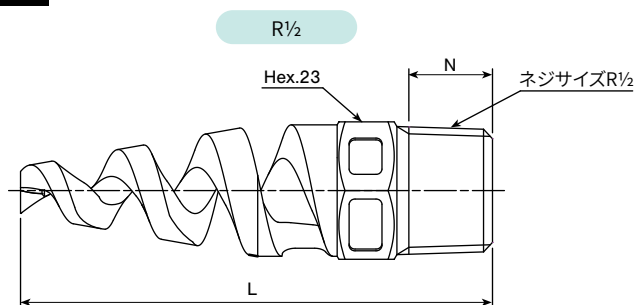
構造	●一体構造の全金属製
材質	●SCS16

オプションで保護キャップ、または脱落防止保護キャップをつけることができます。
 注) 形番、材質により外観・外形寸法が若干異なる場合があります。

寸法

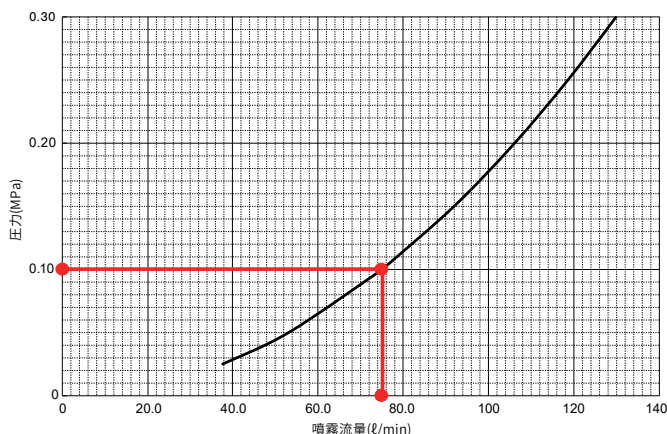
ネジサイズ	噴角の区分	噴量の区分	外形寸法 (mm)		質量 (g)
			N	L	
R $\frac{1}{2}$	120	75	14	63.5	約75
	170	75 100	14	79	約80
R $\frac{3}{4}$	120	100	15	70	約140
R1	170	220	18	116	約250

外形図

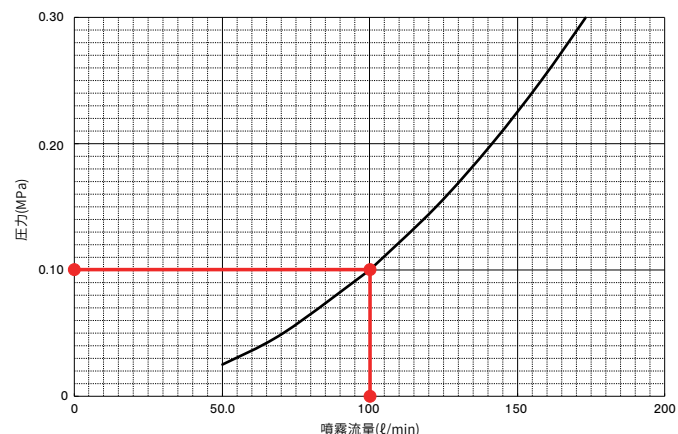


流量線図

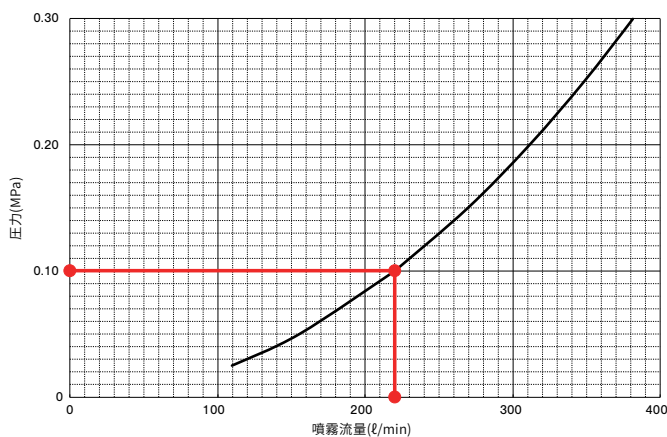
■UZUJP12075/17075



■UZUJP120100/170100



■UZUJP170220



仕様

噴角の区分	噴量の区分	ネジサイズ	噴 角 (°)				噴 量 (ℓ/min)					異物通過径 (mm)
			0.03MPa	0.05MPa	0.1MPa	0.3MPa	0.03MPa	0.05MPa	0.1MPa	0.2MPa	0.3MPa	
120	75	R1/2	109	120	120	120	41.1	53.0	75.0	106	130	4.3
	100	R3/4	109	117	120	120	54.8	70.7	100	141	173	5.1
170	75	R1/2	159	167	170	170	41.1	53.0	75.0	106	130	5.0
	100	R1/2	159	167	170	170	54.8	70.7	100	141	173	5.2
	220	R1	159	167	170	170	120	156	220	311	381	7.3

お引合い要領

形番は仕様をご覧ください、下記のようにお伝えください。

〈例〉…1/2M UZUJP 170 75 SCS16

1/2M UZUJP **170** **75** SCS16

ネジサイズ*

- 1/2M
- 3/4M
- 1M

噴角の区分

- 120
- 170

噴量の区分

- 75
- 100
- 220

※ 弊社の形番では、ネジサイズの(R)はM、(Rc)はFと表記いたします。
このカタログの記載内容、掲載している製品の仕様・外観などは、品質向上のため予告なく変更する場合があります。