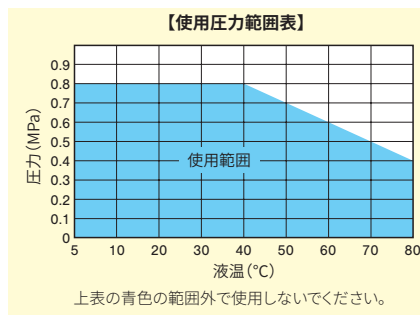
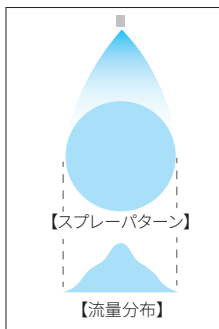
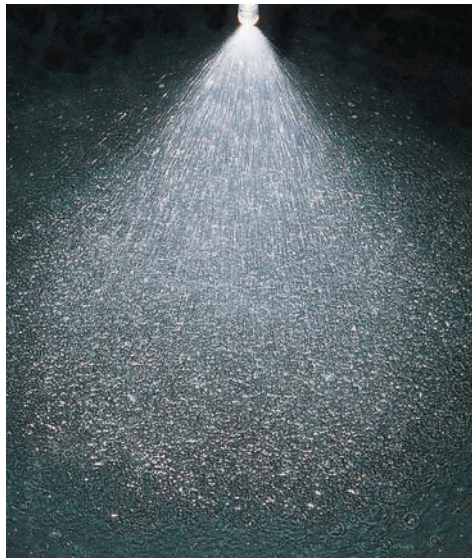


充円錐ノズル / 標準ワンタッチ形

一触ノズル

INJJX-Y



特長

- スプレーパターンが円形で中心が強い流量分布。
- 噴霧圧力を変化させても流量分布形状がほぼ変化しない抜群の安定性。
- エッチングファクターの高い、高打力の山形流量分布。
- エッチング液噴霧にかかせない定期的メンテナンスに対応するワンタッチ脱着設計。ノズル内のワラーも簡単に脱着・メンテナンスできる。
- 噴霧流量によりノズルチップをカラー識別。

標準圧力

0.2MPa

主用途

散 布：高精度エッチング、リードフレームエッチング、プリント基盤高精度エッチング、TAB 高精度エッチング
 その他：メンテナンス、位置決めなどが必要な用途

構造と材質

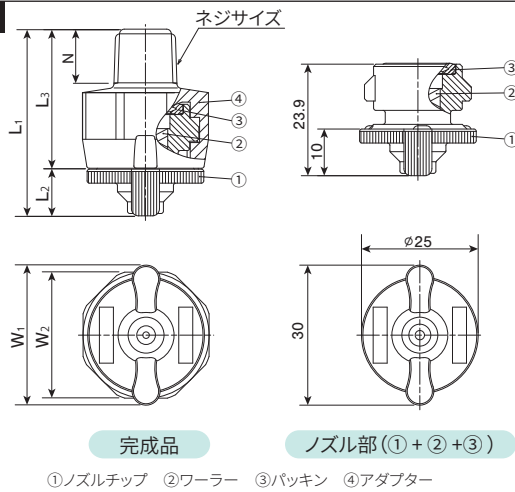
構造	●ノズル部(ノズルチップ、ワラー、パッキン)とアダプター部の二体形タイプ。 ●約60°回転で着脱可能なワンタッチノズル。
材質	●ノズルチップ、ワラーはPP、アダプターはPPまたはPPS(オプション：PVDF)、パッキンはFEPM

寸法

ネジサイズ	外形寸法(mm)						質量(g)	
	L ₁	L ₂	L ₃	W ₁	W ₂	N	PP	PPS
R1/8	37	10	27	30	27	8	9	12
R1/4	40	10	30	30	27	11.5	10	13
R3/8	40	10	30	30	27	12	11	14

注) 形番、材質により、外観・外形寸法が若干異なる場合があります。

外形図



仕様

噴量の区分	ネジサイズ			噴 角 (°)			噴 量 (ℓ/min)							平均粒子径 (μm)	異物通過径 (mm)	ノズル本体の色	
	R1/8	R1/4	R3/8	0.05 MPa	0.2 MPa	0.5 MPa	0.05 MPa	0.1 MPa	0.15 MPa	0.2 MPa	0.3 MPa	0.5 MPa	0.7 MPa				
010Y	○	○	○	54	65	64	0.53	0.73	0.88	1.00	1.18	1.45	1.67	}	1.5	—	
015Y	○	○	○	54	65	64	0.79	1.09	1.32	1.50	1.77	2.18	2.50				1.0
020Y	○	○	○	54	65	64	1.06	1.46	1.75	2.00	2.36	2.91	3.34				1.5
025Y	○	○	○	54	65	64	1.32	1.82	2.20	2.50	2.95	3.62	4.17				1.5
030Y	○	○	○	54	65	64	1.59	2.18	2.63	3.00	3.54	4.36	5.00				1.5
040Y	○	○	○	54	65	64	2.10	2.90	3.50	4.00	4.79	6.01	6.98	1.6			
050Y	○	○	○	54	65	64	2.62	3.62	4.37	5.00	5.99	7.51	8.73	520	2.0	—	

お引合い要領

形番は仕様をご覧ください、①②のようにお伝えください。

完成品

〈例〉…1/4M INJJX 010Y PP(FEPM)+PPS

1/4M INJJX 010Y PP (FEPM) + PP

ネジサイズ*
 ■ 1/8M
 ■ 1/4M
 ■ 3/8M

噴量の区分
 ■ 010Y
 }
 ■ 050Y

アダプターの材質と色
 ■ PP
 ■ PPS

ノズルチップのみ

〈例〉…INJJX 010Y-TIP PP(FEPM)

INJJX 010Y -TIP PP (FEPM)

噴量の区分
 ■ 010Y
 }
 ■ 050Y

アダプターのみ ご準備できます。お問い合わせください。

プラグ ノズルを使用しないときはプラグと取り換えることができます。プラグについてはP.27の「一触シリーズ関連商品」をご覧ください。

*弊社の形番ではネジサイズの(R)はMと表記いたします。

参 考

標準扇形ノズル
ワンタッチ形

一触ノズル

INVV

同カタログのP.23に掲載しています。