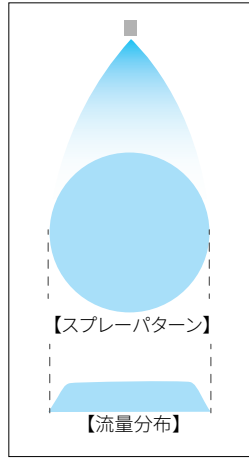


充円錐ノズル / 標準形

JJXP-PVDF



特長

- スプレーパターンが円形で均等な流量分布の充円錐ノズル。
- 異物通過径を大きくするため、ワーラーにX形の構造を使用。このため目詰まりしにくい。

標準圧力

0.2MPa

主用途

洗浄：機器装置、スクリーン、タンク、部品、碎石、土砂
 冷却：機器装置、タンク
 散布：汚水処理、バツ気、消泡、鎮塵、エッチング、薬液処理

構造と材質

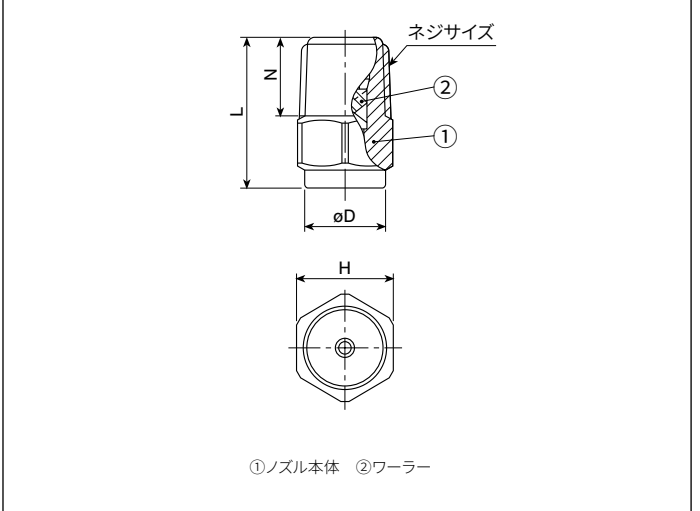
構造	●ノズル本体とワーラーの2部品より成り、ワーラーをノズル本体に圧入した一体形ノズル。
材質	●PVDF

寸法

ネジサイズ	外形寸法 (mm)				質量 (g)
	L	H	φD	N	
R1/8	18	12	11	8	2.2
R1/4	22	14	12	11.5	4.1

注) 形番、材質により、外観・外形寸法が若干異なる場合があります。

外形図



仕様

噴量の区分	ネジサイズ		噴角 (°)			噴量 (ℓ/min)									平均粒子径 (μm)	異物通過径 (mm)
	R1/8	R1/4	0.05 MPa	0.2 MPa	0.5 MPa	0.03 MPa	0.05 MPa	0.1 MPa	0.15 MPa	0.2 MPa	0.3 MPa	0.5 MPa	0.7 MPa	1 MPa		
010	○	○	60	65	55	—	0.53	0.73	0.88	1.00	1.18	1.45	1.67	1.93	290	0.8
015	○	○	60	65	55	—	0.79	1.09	1.32	1.50	1.77	2.18	2.50	2.89		
020	○	○	60	65	55	—	1.06	1.46	1.75	2.00	2.36	2.91	3.34	3.86	}	1.5
025	○	○	60	65	55	—	1.32	1.82	2.20	2.50	2.95	3.62	4.17	4.82		
030	○	○	60	65	55	—	1.59	2.18	2.63	3.00	3.54	4.36	5.00	5.79	410	1.5

お引合い要領

形番はチャートをご覧ください、下記のようにお伝えください。

〈例〉…1/8M JJXP 010 PVDF

1/8M

ネジサイズ*

- 1/8M
- 1/4M

JJXP

010

噴量の区分

- 010
- }
- 030

PVDF

材質

※ 弊社の形番ではネジサイズの (R) はMと表記いたします。