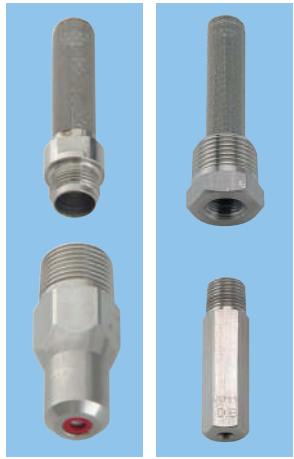


# 直進ノズル / トリミング

一部受注生産品

CMP-T / CTM / CM



【スプレーパターン】



【流量分布】



## 特長

- 突き抜けるように強い打力を有する、乱れのない透明度維持形の極細直進棒流。

## 主用途

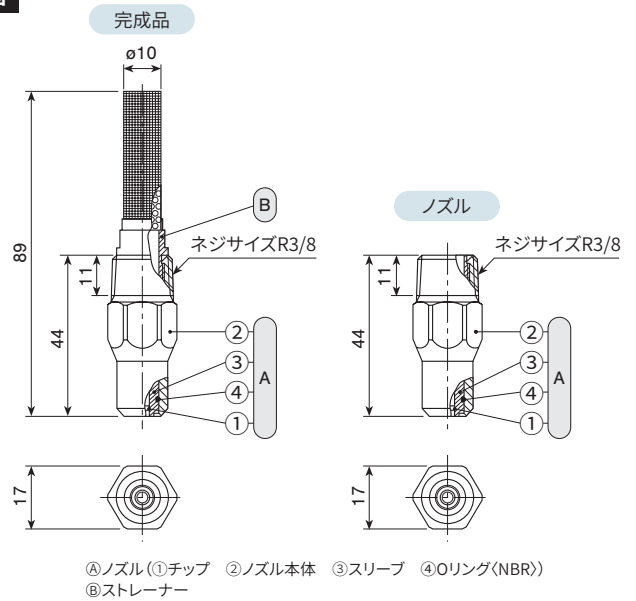
- トリミング：製紙  
 その他：食品などのカット、  
 精密機械部品の局部洗浄、  
 薬液の注入、バリ取り、  
 ビールの泡立て（ジェット、  
 フォーマー）

## CMP-Tシリーズ (セラミックチップ入り) 特許

### 構造と材質と質量

構造	●ノズル本体の噴口部に、強じんなエンジニアリングプラスチックで高純度セラミックチップをモールドしたスリーブを圧入。 ●ノズルとストレーナーの2部品より成る。
材質	●スリーブはPA、OリングはNBR、他はS303
質量	●完成品:47g ノズル:40g

### 外形図



注) 形番、材質により、外観・外形寸法が若干異なる場合があります。

## CTMシリーズ (超硬チップ入り)

一部受注生産品

### 構造と材質

構造	●ノズル本体の噴口部に超合金を使用したノズル。 ●ノズルとストレーナー(アダプター含む)の2部品より成り、損耗したノズルだけを取替えてできる。
材質	●超合金噴口部の他はS303

### 寸法

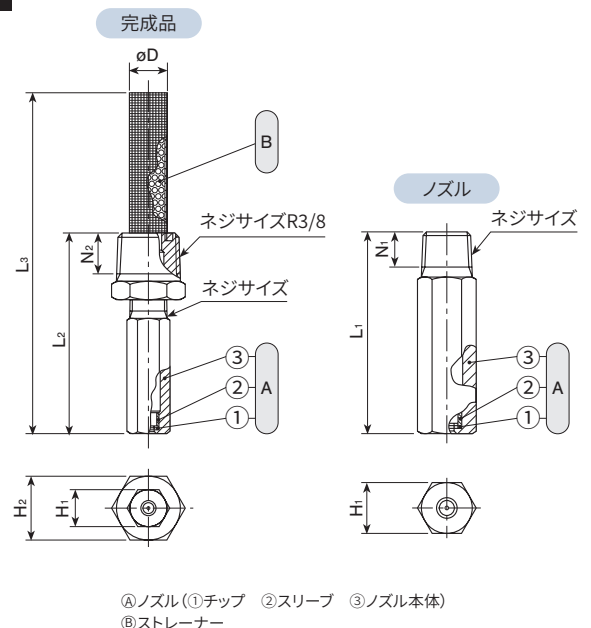
#### 【完成品】

孔径の区分	ネジサイズ	外形寸法 (mm)						質量 (g)
		L <sub>2</sub>	L <sub>3</sub>	H <sub>1</sub>	H <sub>2</sub>	φD	N <sub>2</sub>	
φ0.2~φ0.9	R1/8	54	92	10	17	10	11	39
φ1.0~φ1.5	R1/4	52	90	14	17	10	11	47

#### 【ノズル】

孔径の区分	ネジサイズ	外形寸法 (mm)			質量 (g)
		L <sub>1</sub>	H <sub>1</sub>	N <sub>1</sub>	
φ0.2~φ0.9	R1/8	40	10	7	16.5
φ1.0~φ1.5	R1/4	40	14	10.5	30

### 外形図



注) 形番、材質により、外観・外形寸法が若干異なる場合があります。

進直

# 直進ノズル / トリミング CMP-T / CTM / CM シリーズ

## CMシリーズ(セラミックチップ入り)

一部受注生産品

### 構造と材質

構造	●ノズル本体の噴口部にセラミックを使用。 ●ノズルとストレーナー(アダプター含む)の2部品より成り、損耗したノズルだけを取替えてできる。
材質	●セラミック噴口部の他は、S303

### 寸法

【完成品】

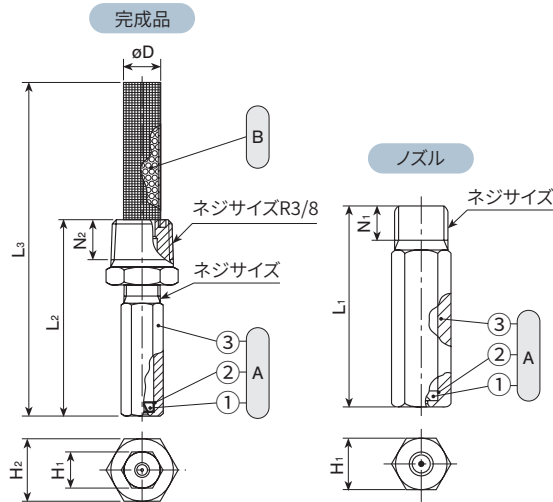
孔径の区分	ネジサイズ	外形寸法(mm)						質量(g)
		L <sub>2</sub>	L <sub>3</sub>	H <sub>1</sub>	H <sub>2</sub>	φD	N <sub>2</sub>	
φ0.1~φ0.9	R1/8	54	92	10	17	10	11	39
φ1.0~φ1.5	R1/4	52	90	14	17	10	11	47

【ノズル】

孔径の区分	ネジサイズ	外形寸法(mm)			質量(g)
		L <sub>1</sub>	H <sub>1</sub>	N <sub>1</sub>	
φ0.1~φ0.9	R1/8	40	10	7	16.5
φ1.0~φ1.5	R1/4	40	14	10.5	30

注) 形番、材質により、外観・外形寸法が若干異なる場合があります。

### 外形図



①ノズル(①チップ ②接着剤:アラルダイト® ③ノズル本体)  
④ストレーナー

### 仕様

孔径の区分	CMP-T	CTM	CM	噴量(ℓ/min)						ストレーナー メッシュ
				0.5 MPa	1 MPa	2 MPa	3 MPa	4 MPa	5 MPa	
φ0.1			● <sup>※1</sup>	0.011	0.016	0.022	0.027	0.031	0.035	200
φ0.15			● <sup>※1</sup>	0.03	0.04	0.05	0.06	0.07	0.08	200
φ0.2		●	● <sup>※1</sup>	0.05	0.06	0.09	0.11	0.12	0.14	200
φ0.25		●	● <sup>※1</sup>	0.07	0.10	0.14	0.17	0.19	0.21	200
φ0.3	●	●	●	0.10	0.14	0.19	0.23	0.27	0.30	150
φ0.4	●	●	●	0.17	0.24	0.34	0.41	0.47	0.52	150
φ0.5	●	●	●	0.25	0.35	0.49	0.60	0.68	0.76	80
φ0.6	●	●	●	0.36	0.51	0.71	0.86	0.99	1.10	80
φ0.7	●	●	●	0.49	0.69	0.96	1.17	1.34	1.49	50
φ0.8	●	●	●	0.65	0.90	1.26	1.53	1.75	1.95	50
φ0.9	●	●	●	0.78	1.09	1.52	1.84	2.11	2.35	50
φ1.0	●	● <sup>※1</sup>	● <sup>※1</sup>	0.97	1.34	1.88	2.28	2.61	2.91	50
φ1.1		● <sup>※1</sup>	● <sup>※1</sup>	1.17	1.63	2.27	2.75	3.16	3.51	50
φ1.2		● <sup>※1</sup>	● <sup>※1</sup>	1.39	1.94	2.70	3.28	3.76	4.18	50
φ1.3		● <sup>※1</sup>	● <sup>※1</sup>	1.63	2.27	3.17	3.85	4.41	4.91	50
φ1.4		● <sup>※1</sup>	● <sup>※1</sup>	1.89	2.64	3.68	4.46	5.12	5.69	50
φ1.5		● <sup>※1</sup>	● <sup>※1</sup>	2.17	3.03	4.22	5.12	5.88	6.54	50

●……ストレーナー装備可能

※1 受注生産品です。

当製品は孔径指定品ですので噴霧流量の保証はしておりません。

### お引合い要領

形番はチャートをご覧ください、下記のようにお伝えください。

#### CMP-T

#### 完成品

〈例〉…3/8M CMP φ0.3 T S303 W  
**3/8M CMP φ0.3 T S303 W**  
 アダプター ネジサイズ 孔径の区分 材質 ストレーナー  
 ● φ0.3 }  
 ● φ1.0 }

#### ノズルのみ

〈例〉…3/8M CMP φ0.3 T S303  
**3/8M CMP φ0.3 T S303**  
 ネジサイズ<sup>※2</sup> 孔径の区分 材質  
 ● φ0.3 }  
 ● φ1.0 }

#### CTM CM

CTM、CMシリーズは一部受注生産品です。

#### 完成品

〈例〉…3/8M CTM φ0.2 S303 W(PMタイプストレーナーφ10)  
**3/8M CTM φ0.2 S303 W(PMタイプストレーナーφ10)**  
 アダプター シリーズ 孔径の区分<sup>※3</sup> 材質 ストレーナー<sup>※1</sup>  
 ● CTM ● φ0.1 }  
 ● CM ● φ1.5 }  
 ※1 ストレーナーメッシュが 200のものは受注生産品です。

#### ノズルのみ

〈例〉…1/8M CTMP φ0.2 S303  
**1/8M CTMP φ0.2 S303**  
 ネジサイズ<sup>※2</sup> シリーズ 孔径の区分<sup>※3</sup> 材質  
 ● 1/8M ● CTMP ● φ0.1 }  
 ● 1/4M ● CMP ● φ1.5 }

※2 弊社の形番ではネジサイズの(R)はMと表記いたします。 ※3 φ0.1、φ0.15はCMシリーズのみです。