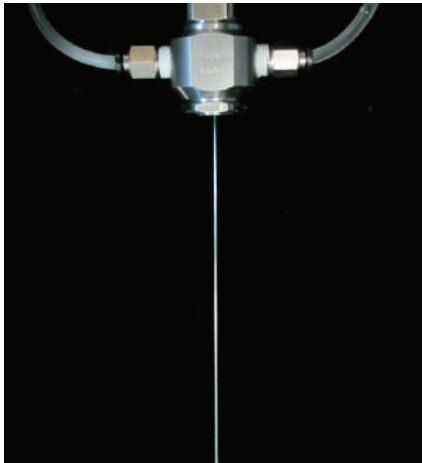


制御形直進ノズル

一部受注生産品

SO-CC / SO-CM



【スプレーパターン】



【流量分布】

特長

- 強い打力を有する極細直進棒流。
- ポタ落ちしにくい。
- 反応(応答性)の良い制御が可能。
- パイロット(制御)エアのON・OFFで噴霧・停止できる。

標準圧力

0.3MPa

耐圧

SO-CC:1.0MPa

SO-CM:0.5MPa

主用途

トリミング：製紙
その他：食品などのカット、
精密機械部品の局部洗浄、
薬液の注入、バリ取り、味付け

SO-CCシリーズ

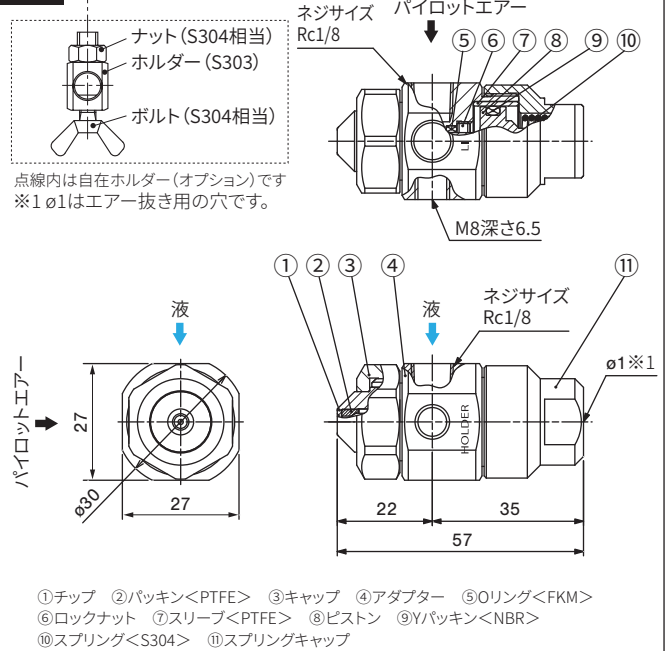
受注生産品

構造と材質と質量

構造	●パイロットエアのON・OFFによりピストンが上下し、噴霧のON・OFFを制御。
材質	●S303
質量	●170g

注) 形番、材質により、外観・外形寸法が若干異なる場合があります。

外形図



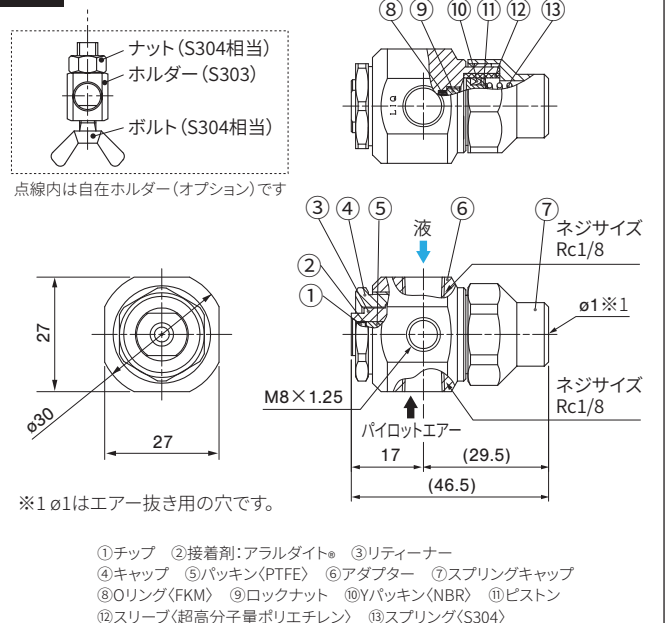
SO-CMシリーズ

構造と材質と質量

構造	●パイロットエアのON・OFFによりピストンが上下し、噴霧のON・OFFを制御。
材質	●チップはセラミック、他はS303
質量	●150g

注) 形番、材質により、外観・外形寸法が若干異なる場合があります。

外形図



制御形直進ノズル SO-CC / SO-CM シリーズ

仕様

■SO-CCシリーズ

孔径の区分	噴 量 (ℓ/min)				
	0.1 MPa	0.3 MPa	0.5 MPa	0.8 MPa	1.0 MPa
φ0.3	0.04	0.07	0.09	0.11	0.13
φ0.4	0.07	0.12	0.16	0.20	0.22
φ0.5	0.11	0.18	0.24	0.30	0.34
φ0.6	0.15	0.27	0.34	0.43	0.49
φ0.7	0.21	0.36	0.46	0.58	0.65
φ0.8	0.27	0.47	0.60	0.76	0.85
φ0.9	0.34	0.59	0.76	0.96	1.07
φ1.0	0.42	0.73	0.94	1.19	1.33

当製品は孔径指定品ですので、噴霧流量の精度保証対象外です。

■SO-CMシリーズ

孔径の区分	噴 量 (ℓ/min)	
	0.3 MPa	0.5 MPa
φ0.3	0.08	0.10
φ0.4	0.14	0.17
φ0.5	0.20	0.25
φ0.6	0.29	0.36
φ0.7	0.39	0.49
φ0.8	0.51	0.65
φ0.9	0.61	0.78
φ1.0	0.75	0.97

当製品は孔径指定品ですので、噴霧流量の精度保証対象外です。

作動タイムチャート

パイロットエアのON-OFFで噴霧-停止します。

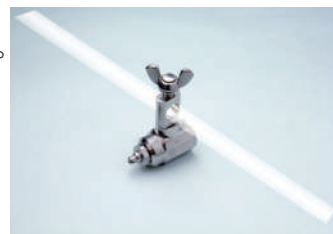
パイロットエア	OFF	ON	OFF	ON	OFF
液	停止	噴霧	停止	噴霧	停止

自在ホルダー(オプション)

ノズルを支柱(金属棒)に取り付け、固定することができます。

取付けポール径はφ8用と、φ10用の2種類があります。

ご希望の方は
φ8は BIMφ8MBW
φ10は BIMφ10MBW と
お伝えください。



お引合い要領 形番はチャートをご覧ください、下記のようにお伝えください。

SO-CC

〈例〉…1/8 SO-CC φ0.3 S303

1/8^{※2} SO-CC **φ0.3** S303

孔径の区分

■ φ0.3

■ φ1.0

SO-CM

〈例〉…1/8 SO-CM φ0.3 S303

1/8^{※2} SO-CM **φ0.3** S303

孔径の区分

■ φ0.3

■ φ1.0

※2 液、パイロットエアのネジサイズRc1/8を示します。

SO-CCシリーズは受注生産品です。

参考

制御形扇形ノズル

SO-V
SO-VV

同カタログのP.44に掲載しています。

⚠️ ご使用上の注意

- ・液圧はSO-CCシリーズは1.0MPa以下、SO-CMシリーズは0.5MPa以下で供給してください。
- ・制御エアは0.2~0.5MPaで供給してください。
- ・制御エアのON-OFFは3方電磁弁などを使い、OFF時には電磁弁とノズル間の空気を抜いてください(空気が残っていると応答性が悪くなりボタ落ちなどが生じます)。