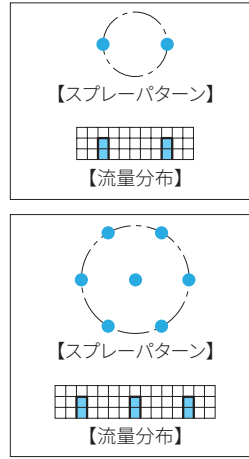
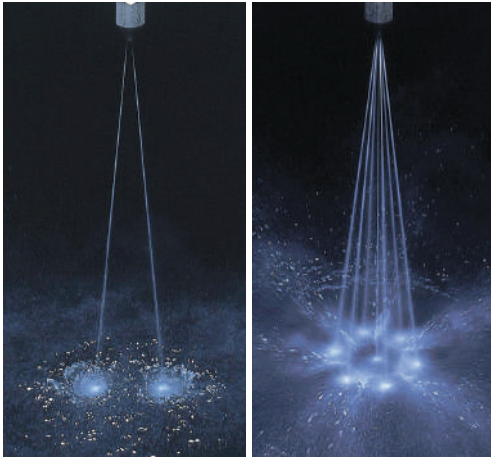


多孔直進ノズル

受注生産品

2CCP・7CCP / 2CP・7CP



特長

- 強い打力を有する複数の直進棒流。
- 2孔タイプと7孔タイプがある。
- コンパクトな設計。

標準圧力

1MPa

主用途

洗浄：製紙フェルト、スクリーン、ダンディーロール、
機械装置部品、びん、車輛、通い箱

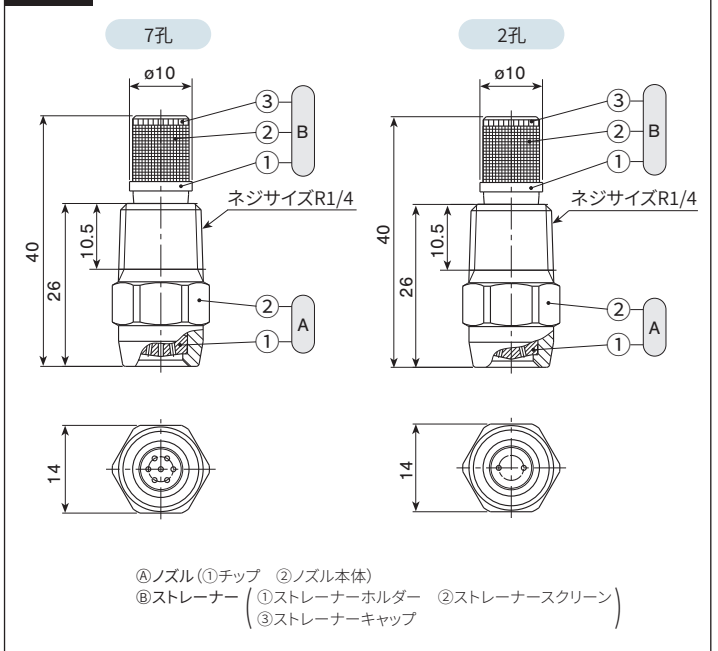
2CCP・7CCPシリーズ

構造と材質と質量

構造	●全金属製の一体形。ストレーナーは一部装備可能。
材質	●S303 オプション材質 S420J2(スプレーチップのみ)
質量 ^{※1}	●16g

※1 ストレーナー付きの場合、質量は2g増加します。

外形図



注) 形番、材質により、外観・外形寸法が若干異なる場合があります。

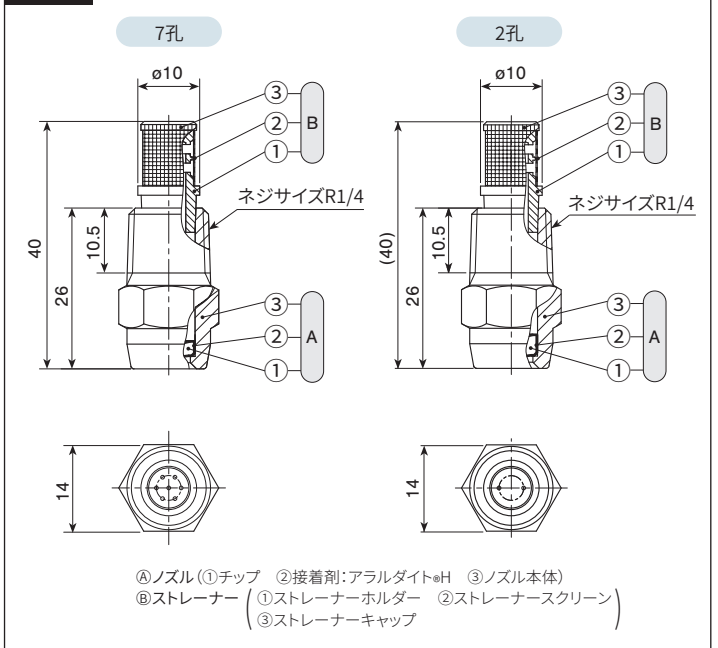
2CP・7CPシリーズ(セラミックチップ入り)

構造と材質と質量

構造	●ノズル本体の噴口部にセラミックを使用した一体形ノズル。 ストレーナーは一部装備可能。
材質	●セラミック噴口部の他はS303
質量 ^{※2}	●17g

※2 ストレーナー付きの場合、質量は5g増加します。

外形図



注) 形番、材質により、外観・外形寸法が若干異なる場合があります。

多孔直進ノズル 2CCP・7CCP/2CP・7CP シリーズ

仕様

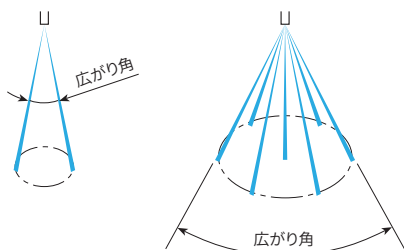
2孔タイプ

広がり角の区分	噴量の区分	2CCP	2CP	広がり角 ^{※3} (°)			噴量(ℓ/min)							異物通過径(mm)	ストレーナーメッシュ
				0.5 MPa	1 MPa	2 MPa	0.3 MPa	0.5 MPa	0.7 MPa	1 MPa	1.5 MPa	2 MPa	3 MPa		
25	09		●	25	25	25	0.47	0.61	0.72	0.86	1.05	1.22	1.49	0.5	100
	12		●	25	25	25	0.68	0.88	1.04	1.24	1.52	1.75	2.15	0.6	100
	17	●	●	25	25	25	0.92	1.19	1.41	1.68	2.06	2.38	2.91	0.7	50
	22	●	●	25	25	25	1.19	1.54	1.82	2.18	2.67	3.08	3.78	0.8	50
34	○	○	25	25	25	1.87	2.42	2.86	3.42	4.19	4.84	5.92	1.0	-	
15	09		●	15	15	15	0.47	0.61	0.72	0.86	1.05	1.22	1.49	0.5	100
	12		●	15	15	15	0.68	0.88	1.04	1.24	1.52	1.75	2.15	0.6	100
	17	●	●	15	15	15	0.92	1.19	1.41	1.68	2.06	2.38	2.91	0.7	50
	22	●	●	15	15	15	1.19	1.54	1.82	2.18	2.67	3.08	3.78	0.8	50
34	○	○	15	15	15	1.87	2.42	2.86	3.42	4.19	4.84	5.92	1.0	-	
10	09		●	10	10	10	0.47	0.61	0.72	0.86	1.05	1.22	1.49	0.5	100
	12		●	10	10	10	0.68	0.88	1.04	1.24	1.52	1.75	2.15	0.6	100
	17	●	●	10	10	10	0.92	1.19	1.41	1.68	2.06	2.38	2.91	0.7	50
	22	●	●	10	10	10	1.19	1.54	1.82	2.18	2.67	3.08	3.78	0.8	50
34	○	○	10	10	10	1.87	2.42	2.86	3.42	4.19	4.84	5.92	1.0	-	

7孔タイプ

広がり角の区分	噴量の区分	7CCP	7CP	広がり角 ^{※3} (°)			噴量(ℓ/min)							異物通過径(mm)	ストレーナーメッシュ
				0.5 MPa	1 MPa	2 MPa	0.3 MPa	0.5 MPa	0.7 MPa	1 MPa	1.5 MPa	2 MPa	3 MPa		
15	30		●	15	15	15	1.65	2.13	2.52	3.01	3.69	4.26	5.21	0.5	100
	43		●	15	15	15	2.38	3.07	3.63	4.34	5.32	6.14	7.52	0.6	100
	59	●	●	15	15	15	3.22	4.16	4.92	5.88	7.20	8.32	10.2	0.7	50
	76	●	●	15	15	15	4.18	5.40	6.38	7.63	9.34	10.8	13.2	0.8	50
119	○	○	15	15	15	6.52	8.41	9.96	11.9	14.6	16.8	20.6	1.0	-	

●……ストレーナー装備可能 ○……ストレーナーなし
 ※3 広がり角は直進棒流と直進棒流との挟み角度です。



お引合い要領

形番はチャートをご覧ください、下記のようにお伝えください。

2孔

〈例〉…1/4M 2CP 2517 S303W

1/4M	2CP	25	17	S303	W
ネジサイズ ^{※4}	シリーズ	広がり角の区分	噴量の区分	材質	ストレーナー
	■ 2CCP ■ 2CP	■ 25 ■ 15 ■ 10	■ 09 ? ■ 34		■ W(装備) ■ -(なし)

7孔

〈例〉…1/4M 7CP 1559 S303W

1/4M	7CP	15	59	S303	W
ネジサイズ ^{※4}	シリーズ	広がり角	噴量の区分	材質	ストレーナー
	■ 7CCP ■ 7CP		■ 30 ? ■ 119		■ W(装備) ■ -(なし)

※4 弊社の形番ではネジサイズの(R)はMと表記いたします。

この製品シリーズは受注生産品です。