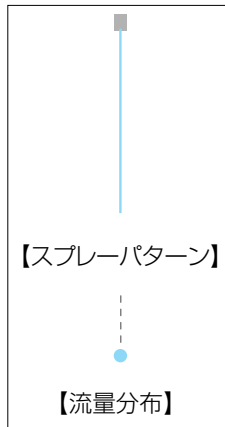


発泡形直進ノズル

受注生産品
AWCC



特長

- 洗剤噴霧用の直進ノズル。
- 液圧だけで空気を吸い込み、泡を大量に発生する。
- 泡のため滞留時間が長く、洗浄性が向上。
- 高圧洗浄が可能。
- コンプレッサー不要。

標準圧力

0.3MPa

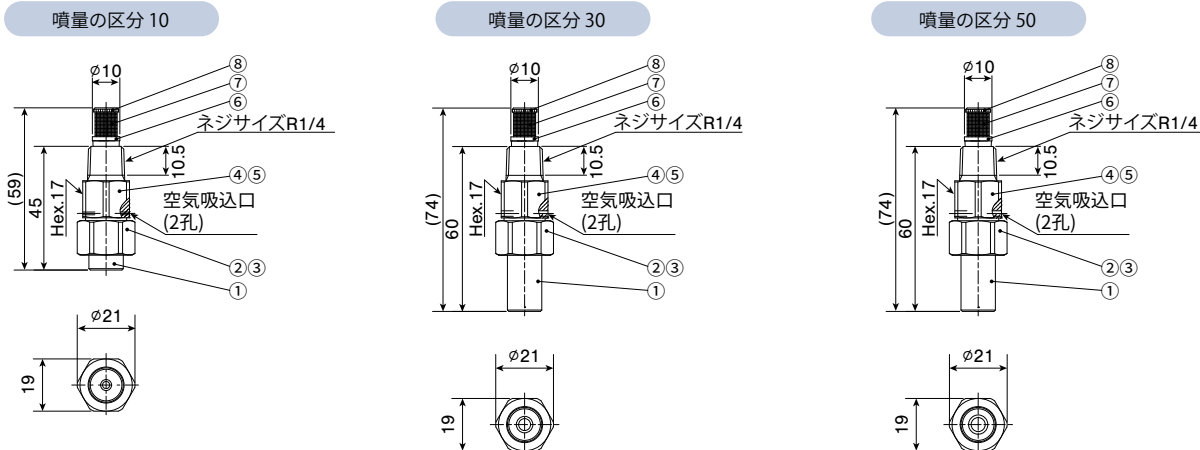
主用途

洗 浄：コンベヤー、車輛外壁、工場床面

構造と材質と質量

構造	●全金属製。 ●ノズルチップ、キャップ、アダプター、ストレーナーから成る。
材質	●S303
質量	●噴量の区分 10:66g 噴量の区分 30・50:74g

外形図



①ノズルチップ ②キャップ ③ストレーナー・スクリーン ④アダプター ⑤ワラー ⑥ストレーナー・ホルダー ⑦ストレーナー・スクリーン(#50) ⑧ストレーナー・キャップ

注) 形番、材質により、外観・外形寸法が若干異なる場合があります。

仕様

噴量の区分	噴 量 (ℓ/min)※1						ストレーナーメッシュ
	0.1 MPa	0.2 MPa	0.3 MPa	0.4 MPa	0.5 MPa	0.6 MPa	
10	0.58	0.82	1.00	1.15	1.29	1.41	50
30	1.73	2.45	3.00	3.46	3.87	4.24	
50	2.89	4.08	5.00	5.77	6.45	7.07	

※1 水噴霧の値です。洗剤噴霧時の精度は保証していません。

お引合い要領

形番はチャートをご覧ください、下記のようにお伝えください。

〈例〉 1/4M AWCC 10 S303 W

1/4M AWCC 10 S303 W

ネジサイズ※2

噴量の区分

材質

ストレーナー

- 10
- 30
- 50

この製品シリーズは受注生産品です。

※2 弊社の形番ではネジサイズの (R) は M と表記いたします。

参考

発泡形扇形ノズル
AWVV

同カタログのP.49に掲載しています。