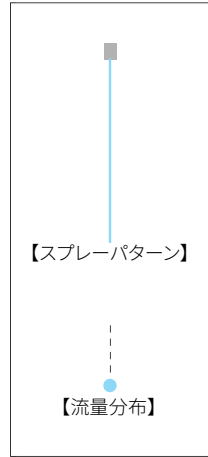


直進ノズル / トリミング

一部受注生産品

CM-FB



特長

- 乱れない透明棒流を発生。
- ノズル本体への紙粉付着を最小限にする小径かつ先細りの形状。
- 紙粉による噴口の閉塞問題を解消。
- 2孔タイプはグリップ部を操作することで孔位置の回転調整が可能。

標準圧力

2MPa

主用途

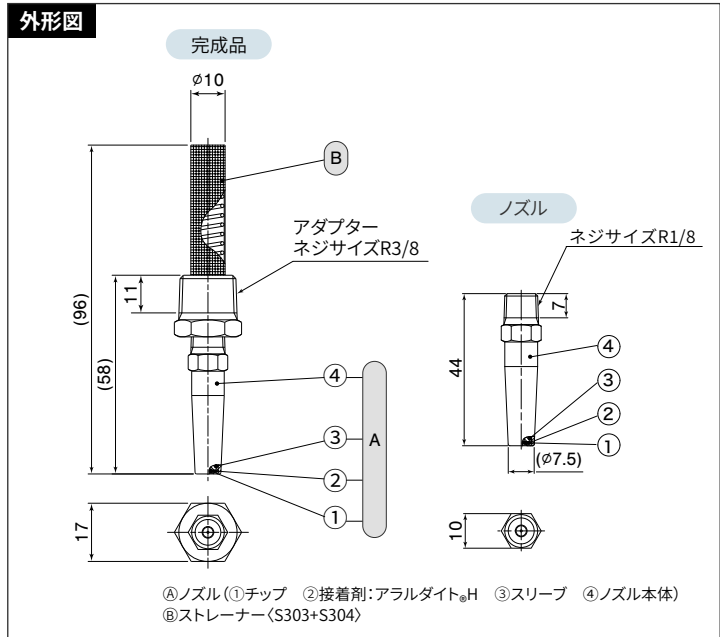
トリミング：製紙
その他：精密機械部品の局部洗浄、薬液の注入、バリ取り

CM-FBシリーズ(単孔)

構造と材質と質量

| | |
|----|--|
| 構造 | ●ノズル本体の噴口部に高純度セラミックを使用したノズル。 ●ノズルとストレーナー(アダプター含む)の2部品より成り、損耗したノズルだけを取替えることができる。 |
| 材質 | ●セラミック噴口部の他はS303 |
| 質量 | ●完成品:40g ノズル:15g |

外形図



注) 形番、材質により、外観・外形寸法が若干異なる場合があります。

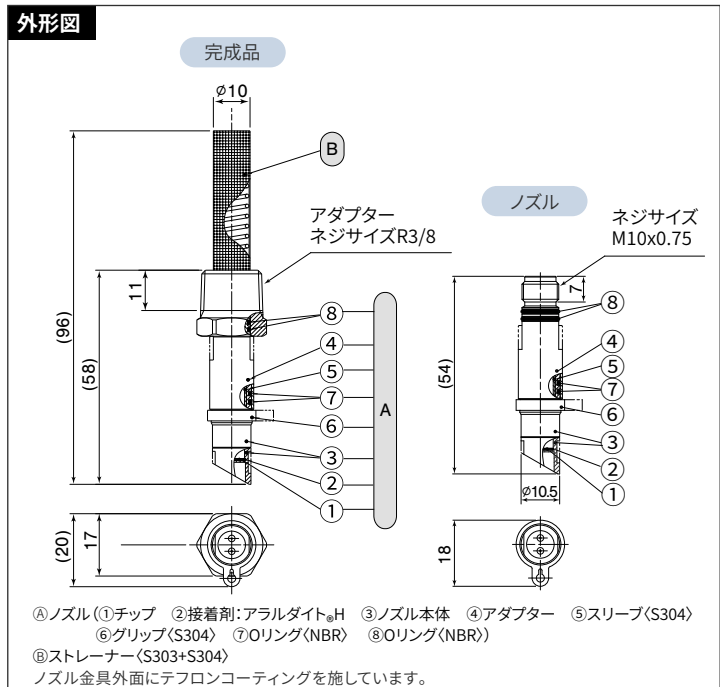
CM-FBシリーズ(2孔)

受注生産品

構造と材質と質量

| | |
|----|--|
| 構造 | ●ノズル本体の噴口部に高純度セラミックを使用したノズル。 ●ノズルとストレーナー(アダプター含む)の2部品より成り、損耗したノズルだけを取替えることができる。 |
| 材質 | ●セラミック噴口部の他はS303 |
| 質量 | ●完成品:45g ノズル:21g |

外形図



注) 形番、材質により、外観・外形寸法が若干異なる場合があります。

仕様

■ 単孔

| 孔径の区分 | 噴 量 (ℓ/min) | | | | | | ストレーナー メッシュ |
|-------|-------------|----------|----------|----------|----------|----------|----------------|
| | 0.5 MPa | 1 MPa | 2 MPa | 3 MPa | 4 MPa | 5 MPa | |
| φ0.3 | 0.09 | 0.12 | 0.17 | 0.21 | 0.24 | 0.27 | 80 |
| φ0.4 | 0.15 | 0.22 | 0.31 | 0.37 | 0.43 | 0.48 | 80 |
| φ0.5 | 0.24 | 0.34 | 0.48 | 0.58 | 0.67 | 0.75 | 80 |
| φ0.6 | 0.34 | 0.49 | 0.69 | 0.84 | 0.97 | 1.09 | 80 |
| φ0.7 | 0.47 | 0.66 | 0.93 | 1.14 | 1.32 | 1.48 | 50 |
| φ0.8 | 0.61 | 0.86 | 1.22 | 1.49 | 1.73 | 1.93 | 50 |
| φ0.9 | 0.77 | 1.09 | 1.54 | 1.89 | 2.18 | 2.44 | 50 |
| φ1.0 | 0.95 | 1.35 | 1.91 | 2.33 | 2.70 | 3.01 | 50 |

当製品は孔径指定品ですので噴霧流量の保証はしていません。

■ 2孔

| 孔径の区分 | 噴 量 (ℓ/min) | | | | ストレーナー メッシュ |
|-------|-------------|----------|----------|----------|----------------|
| | 0.5 MPa | 1 MPa | 2 MPa | 3 MPa | |
| φ0.3 | 0.17 | 0.24 | 0.34 | 0.42 | 80 |
| φ0.4 | 0.30 | 0.43 | 0.61 | 0.75 | 80 |
| φ0.5 | 0.48 | 0.67 | 0.95 | 1.17 | 80 |

当製品は孔径指定品ですので噴霧流量の保証はしていません。

お引合い要領

形番はチャートをご覧ください、下記のようにお伝えください。

単孔

完成品

〈例〉…3/8M CM φ0.4 FB S303 W

3/8M **CM** **φ0.4** **FB S303** **W**

ネジサイズ

孔径の区分

ストレーナー

- φ0.3
- ┆
- φ1.0

- W(あり)
- -(なし)

ノズル

〈例〉…1/8M CMP φ0.4 FB S303

1/8M **CMP** **φ0.4** **FB S303**

ネジサイズ

孔径の区分

材質

- φ0.3
- ┆
- φ1.0

2孔

完成品

〈例〉…3/8M 2CM φ0.4 FB S303 W

3/8M **2CM** **φ0.4** **FB S303** **W**

ネジサイズ

孔径の区分

ストレーナー

- φ0.3
- ┆
- φ0.5

- W(あり)
- -(なし)

ノズル

〈例〉…M10x0.75M 2CMP φ0.4 FB S303

M10x0.75M **2CMP** **φ0.4** **FB S303**

ネジサイズ

孔径の区分

材質

- φ0.3
- ┆
- φ0.5

※ 弊社の形番ではネジサイズの(R)はMと表記いたします。

2孔タイプは受注生産品です。