

# アクセサリ / ボールジョイント

UT



写真はUTにスプレーノズルをセットしています。



写真はUTにスプレーノズルをセットしています。

## 金属製

- 配管後に正確な位置合わせができる。
- 角度をつけて取り付けたいとき、その都度向きを変えたいときに最適。
- 1/8インチから3/4インチまでラインアップ。
- ノズルの噴霧方向は、50°未満で任意の方向に調整可能。

## 樹脂製

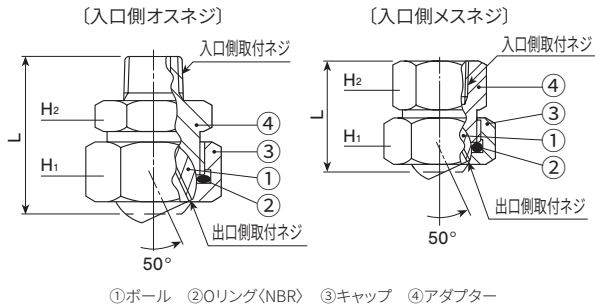
- 圧力0.3MPaまで噴霧しながら角度調整が可能。
- Oリング不要で、手締めで固定が可能。
- 金属製の半分以下の軽さ。
- 射出成形のため非常に安価。

## UTシリーズ(金属製)

### 材質

- 材質 ●S303またはB(真ちゅう)。  
オプション材質 S316、その他。

### 外形図

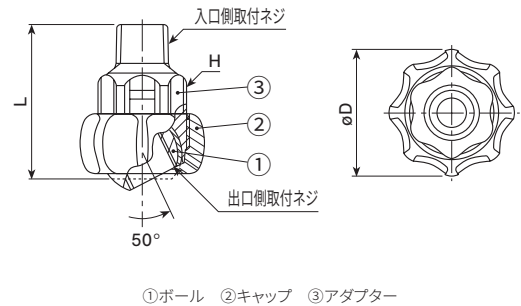


## UTシリーズ(樹脂製)

### 材質

- 材質 ●アダプター・キャップはFRPP。  
●ボール部はFRPP+PP+EPDM。

### 外形図



### 寸法

ボールジョイント番号 (入口側×出口側)	入口側の 取付ネジ	出口側の 取付ネジ	外形寸法(mm)			質量(g)	
			L	H <sub>1</sub>	H <sub>2</sub>	S303	B
UT1/8M×1/8F	R1/8	Rc1/8	32.5	22	21	56	60
UT1/4M×1/8F	R1/4	Rc1/8	36.0	22	21	60	—
UT1/4M×1/4F	R1/4	Rc1/4	39.5	29	24	100	110
UT3/8M×1/4F	R3/8	Rc1/4	40.0	29	24	110	115
UT3/8M×3/8F	R3/8	Rc3/8	47.5	35	30	190	205
UT1/2M×1/2F	R1/2	Rc1/2	54.5	41	41	325	—
UT3/4M×3/4F	R3/4	Rc3/4	61.5	50	46	490	—
UT1/8F×1/8F	Rc1/8	Rc1/8	28.5	22	21	63	—
UT1/4F×1/8F	Rc1/4	Rc1/8	28.5	22	21	58	—
UT1/4F×1/4F	Rc1/4	Rc1/4	33.5	29	24	110	—
UT3/8F×1/4F	Rc3/8	Rc1/4	33.5	29	24	100	—
UT3/8F×3/8F	Rc3/8	Rc3/8	44.5	35	30	220	—
UT1/2F×1/2F	Rc1/2	Rc1/2	48.5	41	41	375	—
UT3/4F×3/4F	Rc3/4	Rc3/4	55.5	50	46	560	—

### 寸法

ボールジョイント番号 (入口側×出口側)	入口側の 取付ネジ	出口側の 取付ネジ	外形寸法(mm)			質量 (g)
			L	H	φD	
UT1/8M×1/8F	R1/8	Rc1/8	38.0	21	32	12
UT1/4M×1/8F	R1/4	Rc1/8	40.0	21	32	13
UT1/4M×1/4F	R1/4	Rc1/4	40.0	21	32	12
UT3/8M×1/8F	R3/8	Rc1/8	41.0	21	32	13
UT3/8M×1/4F	R3/8	Rc1/4	41.0	21	32	12

### お引合い要領

形番はチャートをご覧ください、  
下記のようにお伝えください。

〈例〉…UT 1/8M×1/8F S303

UT	1/8M	×	1/8F	S303
	入口側の取付ネジのサイズ*		出口側の取付ネジのサイズ*	材質
	■ 1/8M ■ 1/8F		■ 1/8F	■ S303
	■ 1/4M ■ 1/4F		■ 1/4F	■ B
	■ 3/8M ■ 3/8F		■ 3/8F	
	■ 1/2M ■ 1/2F		■ 1/2F	
	■ 3/4M ■ 3/4F		■ 3/4F	

※ 弊社の形番ではネジサイズの(R)はM、(Rc)はFと表記いたします。

### お引合い要領

形番はチャートをご覧ください、  
下記のようにお伝えください。

〈例〉…UT 1/8M×1/8F FRPP-IN

UT	1/8M	×	1/8F	FRPP-IN
	入口側の取付ネジのサイズ*		出口側の取付ネジのサイズ*	材質
	■ 1/8M		■ 1/8F	
	■ 1/4M		■ 1/4F	
	■ 3/8M			

※ 弊社の形番ではネジサイズの(R)はM、(Rc)はFと表記いたします。



- 金属製 材質:S303は15MPa以下、B(真ちゅう)は4MPa以下でご使用ください。
- 樹脂製 1MPa以下でご使用ください(常温での使用の場合)。

金属製、樹脂製ともにウォーターハンマーがかかる場合や急激な圧力変化があるときにはご使用をお控えください。  
KBノズル、KKBPノズルを取り付けてご利用の場合は、仕様が異なりますので、お問い合わせください。