

ワンタッチ形コネクタ

INCO



※写真はコネクタに広角扇形ノズル YYP をセットしています。

特長

- コネクタにノズルを取り付けるだけでワンタッチ着脱が可能。
- 樹脂製で、耐薬品性に優れる。
- 簡単着脱でメンテナンス時間を短縮。
- ノズル取付部はRc1/8とRc1/4の2種類。

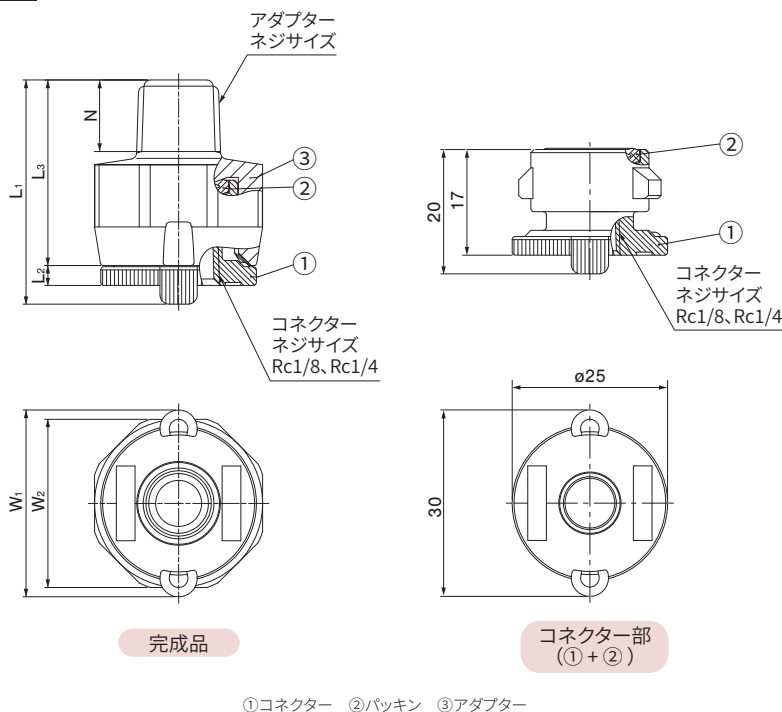
構造と材質

- 構造**
- コネクタ部(コネクタ、パッキン)とアダプター部の二体形タイプ。
 - 約60°回転で着脱可能なワンタッチコネクタ。
- 材質**
- コネクタはPP、アダプターはPPまたはPPS(オプション:PVPDF)、パッキンはFEPM

寸法

アダプター ネジサイズ	外形寸法 (mm)						質量 (g)	
	L ₁	L ₂	L ₃	W ₁	W ₂	N	PP	PPS
R1/8	33	3	27	30	27	8	9	12
R1/4	36	3	30	30	27	11.5	10	13
R3/8	36	3	30	30	27	12	11	14

外形図



注) 形番、材質により、外観・外形寸法が若干異なる場合があります。

お引合い要領

形番はチャートをご覧ください、下記のようにお伝えください。

完成品

〈例〉…INCO 1/4M×1/8F PP(FEPM)+PP

INCO	1/4M	×	1/8F	PP (FEPM) +	PP
	アダプター ネジサイズ*		コネクタ ネジサイズ*	コネクタ の材質	パッキン の材質
	■ 1/8M		■ 1/8F	■ PP	■ PP
	■ 1/4M		■ 1/4F	■ PPS	
	■ 3/8M				

コネクタのみ

〈例〉…INCO 1/8F-TIP PP(FEPM)

INCO	1/8F	-TIP	PP (FEPM)
	コネクタ ネジサイズ*	コネクタ の材質	パッキン の材質
	■ 1/8F		
	■ 1/4F		

アダプターのみ ご準備できます。お問い合わせください。

※ 弊社の形番ではネジサイズの (R) は M、(Rc) は F と表記いたします。