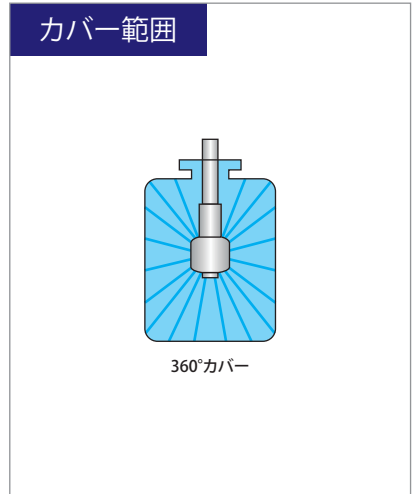


可動部がない固定タイプ

# SWB シャワーボール | 放射状に洗浄



可動部がない  
固定タイプ

## 特長

- シンプル構造。
- ネジタイプとピンタイプをラインアップ。

## 用途

- タンク内洗浄・ベッセル内面洗浄。

## 仕様

**推奨使用圧力** 0.1~0.5MPa

**噴霧流量** 35.4~395ℓ/min<sup>※2</sup>

※2 推奨使用圧力範囲内で噴霧した際の数値です。  
詳細は「流量線図」もしくは「チャート」をご確認ください。

**推奨タンク径(直径)** 約450~3,750mm

**耐熱温度<sup>※4</sup>** 400℃

※4 PTFEは100℃

**材質<sup>※1</sup>** S316L

※1 弊社では「ステンレス鋼」を「S」と略記しています。

**質量** 90~520g<sup>※3</sup>

※3 詳細は「外形図」内の寸法表をご確認ください。

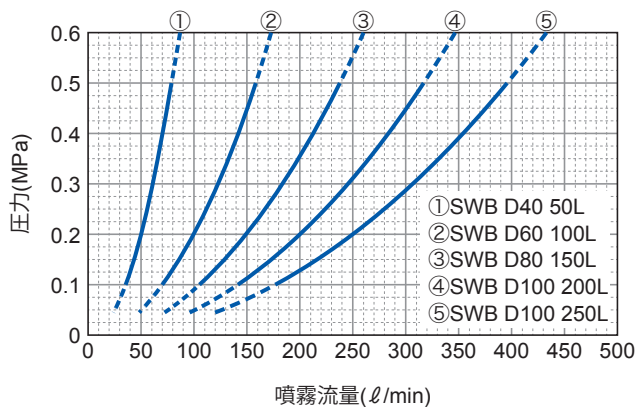
**表面処理** ネジタイプ: パフ研磨#320  
ピンタイプ: パフ研磨#400

▼YouTubeに回転・噴霧の様子を掲載しています。



いけうち SWB

## 流量線図



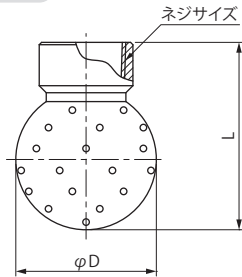


チャート

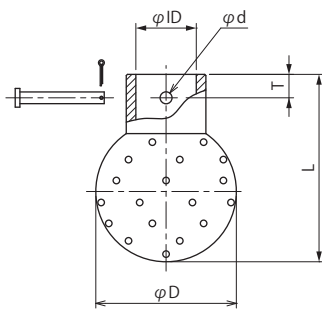
ボール径と噴量の区分	ノズル孔径 (mm)	接続サイズ		推奨タンク径 (mm)	噴量 (ℓ/min)				
		ネジサイズ	お引合要領でのピンサイズの表記		0.1MPa	0.2MPa	0.3MPa	0.4MPa	0.5MPa
D40 50L	1.2	Rc3/4	φ21	450~ 900	35.4	50.0	61.2	70.7	79.1
D60 100L	1.7	Rc1	φ25	900~1,800	70.7	100	122	141	158
D80 150L	1.9	Rc1½	φ38	1,350~2,250	106	150	184	212	237
D100 200L	2.2	Rc2	φ50	1,800~3,000	141	200	245	283	316
D100 250L	2.4	Rc2	φ50	2,250~3,750	177	250	306	354	395

外形図

ネジタイプ



ピンタイプ



■寸法表

ボール径と噴量の区分	接続サイズ		外形寸法 (mm)					孔数*5	質量 (g)
			L	φD	φd	φID	T		
D40 50L	ネジタイプ	Rc3/4	56	40	—	—	—	44	90
	ピンタイプ	15A(φ21.7)			5	22.1	10		90
D60 100L	ネジタイプ	Rc1	80	60	—	—	—	50	190
	ピンタイプ	1S(φ25.4)			5	25.8	10		200
D80 150L	ネジタイプ	Rc1½	102	80	—	—	—	60	340
	ピンタイプ	1.5S(φ38.1)			5	38.5	15		340
D100 200L	ネジタイプ	Rc2	125	100	—	—	—	60	520
	ピンタイプ	2S(φ50.8)			8	51.2	15		490
D100 250L	ネジタイプ	Rc2	125	100	—	—	—	60	520
	ピンタイプ	2S(φ50.8)			8	51.2	15		490

\*5 ドレン穴は含みません。

お引合い要領

形番はチャートをご覧ください、下記のようにお伝えください。

①ネジタイプの場合

〈例〉...3/4F SWBD4050L S316L

**3/4F SWB D40 50L S316L**

ネジサイズ\*6

- 3/4F
- 1F
- 1\*1/2F
- 2F

ボール径と噴量の区分

- D40 50L
- D60 100L
- D80 150L
- D100 200L
- D100 250L

②ピンタイプの場合

〈例〉...φ21 SWBD4050L S316L

**φ21 SWB D40 50L S316L**

ピンサイズ

- φ21
- φ25
- φ38
- φ50

ボール径と噴量の区分

- D40 50L
- D60 100L
- D80 150L
- D100 200L
- D100 250L

\*6 弊社の形番ではネジサイズの (Rc) はFと表記いたします。