

様々なタイプの
小型回転
洗浄ノズル

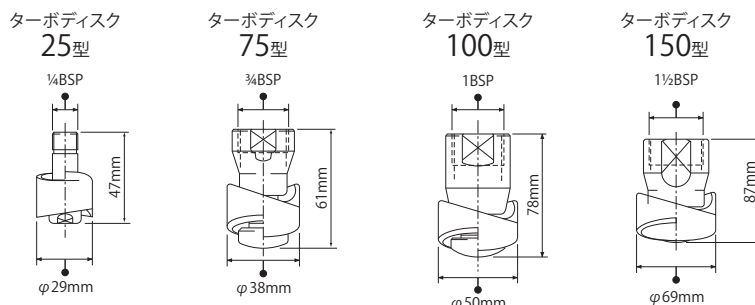
自転形 小型洗浄ノズル

自転形小型洗浄ノズルはBRECONCHERRY社の製品です。

ターボディスク



- オイルフリーで洗浄液自身による潤滑式。
- メンテナンスフリーで目詰まりの心配は不要。
- 軽量で耐食性に優れる。
- シンプルで、動く部品は1ヶ所のみ。



・ターボディスクには潤滑は必要ありません。必要に応じて軽い洗剤溶液で水洗いしてください。
・360° タイプ

■材質：25型:S316L(回転体はPTFE) / 75型以上:S316L(軸受け部はPTFE)
■耐熱温度：95℃



噴霧の様子は
こちらから！

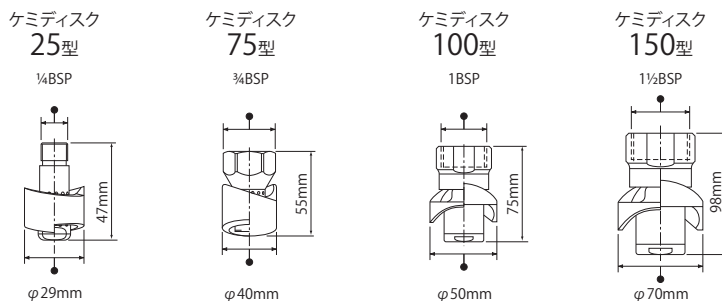
仕様 (ターボディスク●●型とご用命ください。)

形式	25型					75型					100型					150型				
使用圧力 (MPa)	0.2	0.25	0.3	0.35	0.4	0.2	0.25	0.3	0.35	0.4	0.2	0.25	0.3	0.35	0.4	0.2	0.25	0.3	0.35	0.4
流量 (ℓ/min)	40	45	50	55	60	75	85	90	100	105	120	130	140	150	158	180	200	216	230	245
飛距離 (半径) (m)	1~2					2~2.25					3~3.2					3~3.5				
洗浄距離 (半径) (m)	0.5~0.75					1~1.2					2~2.25					2.3~2.5				

ケミディスク



- オイルフリーで洗浄液自身による潤滑式。
- メンテナンスフリーで目詰まりの心配は不要。
- 軽量で耐食性に優れ、過酷なケミカル洗浄に最適。
- シンプルで、動く部品は1ヶ所のみ。



★360° タイプ

■材質：PTFE
■耐熱温度：95℃

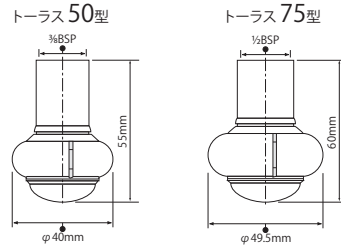
仕様 (ケミディスク●●型とご用命ください。)

形式	25型					75型					100型					150型				
使用圧力 (MPa)	0.2	0.25	0.3	0.35	0.4	0.2	0.25	0.3	0.35	0.4	0.2	0.25	0.3	0.35	0.4	0.2	0.25	0.3	0.35	0.4
流量 (ℓ/min)	40	45	50	55	60	58	65	71	76	83	95	106	116	125	133	163	181	195	208	220
飛距離 (半径) (m)	1~2					2~2.25					3~3.2					3~3.5				
洗浄距離 (半径) (m)	0.5~0.75					1~1.2					2~2.25					2.3~2.5				

トーラス



- 高速洗浄タイプのため洗浄時間が短縮できる。
- 低流量・節水設計。



★スロット数は4です。360°タイプ

■材質：S316L、PTFEまたはカーボンPTFE
■耐熱温度：65℃

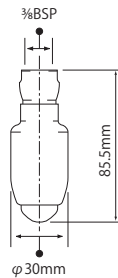
■仕様 (トーラス●●型とご用命ください。)

形式	50型				75型			
使用圧力 (MPa)	0.1	0.2	0.3	0.4	0.1	0.2	0.3	0.4
流量 (ℓ/min)	15	21	26	28	30	43	56	66
飛距離 (半径) (m)	1.25~1.8				1.5~2.6			
洗浄距離 (半径) (m)	0.5~1.1				1~1.6			

サニトール



- コンパクト・小径タイプのため、小型容器やパイプ内洗浄に最適。
- 低速回転設計・ベアリングレス。



★360°タイプ

■材質：S316L
■最高使用温度：95℃

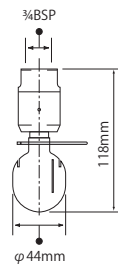
■仕様 (サニトールとご用命ください。)

形式	サニトール					
使用圧力 (MPa)	0.2	0.3	0.4	0.5	1	2
流量 (ℓ/min)	25	30	35	40	56	80
飛距離 (半径) (m)	2~3.8					
洗浄距離 (半径) (m)	1~2.4					

ターボSSB



- 低流量の高効率扇形スプレーボール。
- 低速回転設計・ベアリングレス。



★360°タイプ

■材質：S316L、PTFEまたはカーボンPTFE
■最高使用温度：90℃

■仕様 (ターボSSBとご用命ください。)

形式	ターボSSB				
使用圧力 (MPa)	0.2	0.3	0.4	0.5	1
流量 (ℓ/min)	60	75	85	93	131
飛距離 (半径) (m)	2~3.8				
洗浄距離 (半径) (m)	1.5~2.3				

このカタログの記載内容、掲載している製品の仕様・外観などは、品質向上のため予告なく変更する場合があります。

本製品に関するお問い合わせ・資料請求・お見積りは下記まで。お気軽にご連絡ください。

 株式会社 いけうち

〒550-0011 大阪府大阪市西区阿波座1-15-15 第一協業ビル

お問合せ

☎ 0120-997-084

✉ mist@kirinoikeuchi.co.jp

🌐 <https://www.kirinoikeuchi.co.jp/>

全国のノズル営業所

東京営業所 TEL: 03-6400-1970
さいたま営業所 TEL: 048-621-1571
横浜営業所 TEL: 045-313-1637
名古屋営業所 TEL: 052-709-3579
大阪営業所 TEL: 06-6538-1086
広島営業所 TEL: 082-263-3987
福岡営業所 TEL: 092-482-0090
仙台出張所 TEL: 022-716-8655

空調事業部

東京営業所 TEL: 03-6400-1973
大阪営業所 TEL: 06-6538-1277

アグロ事業部

東京営業所 TEL: 03-6400-1978
大阪営業所 TEL: 06-7655-9384

クリーン事業部

東京営業所 TEL: 03-6400-1976
大阪営業所 TEL: 06-7670-7600
鹿児島出張所 TEL: 099-250-5091

海外事業部

国内拠点 TEL: 06-6538-4015

工場

西脇市堀工場 / 兵庫県
西脇市上比延工場 / 兵庫県
呉工場 / 広島県



ISO9001:2015認証
取得会社を認む