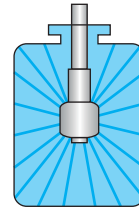


カバー範囲



360°カバー

注1) 本体下部に水抜き用の穴があるため、そこから排水があります。

特長

- 直進タイプの水流を噴射しながら3次元回転するため、タンク内を強力洗浄。
- 洗浄液の力だけで回転するため、外部動力が不要。
- 比較的高温でも使用可能。
- コンパクトな設計のため、挿入口が小さなタンクにも設置がしやすい。
- ノズル部はロックされないため、装置への出し入れがスムーズ。
- 洗浄時以外に液に浸る状態でも性能を維持する(オプション機能)。

用途

- 強い汚れ、固着した汚れに。
- 食品・飲料タンクの洗浄。
- 製紙原料タンクなどの内面洗浄。

仕様

推奨使用圧力	1/2F RJ3-2L	: 0.2~1.0MPa
	1F RJ3-2L	: 0.3~1.0MPa
	1*1/2F RJ3-2Lシリーズ	: 0.3~0.8MPa
	1*1/2F RJ3-4L	: 0.3~0.8MPa

材質	1/2F, 1F : S304, SCS14, UPE, PTFE, PEEK
	1*1/2F : S304, SCS13, UPE, PTFE, PEEK
	<small>*1 弊社では「ステンレス鋼」を「S」と略記しています。 またSCS14は、S316相当、SCS13はS304相当の鍛造品です。</small>

噴霧流量	25.6~246ℓ/min ^{*2}
	<small>*2 推奨使用圧力範囲内で噴霧した際の数値(参考値)です。 詳細は「流量線図」または「仕様」をご確認ください。</small>

質量	1/2F RJ3-2L	: 0.62kg
	1F RJ3-2L	: 1.9kg
	1*1/2F RJ3-2Lシリーズ	: 2.7kg
	1*1/2F RJ3-4L	: 2.8kg

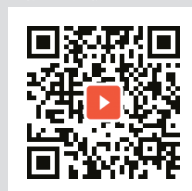
飛距離(直径)	1/2F RJ3-2L	: 約7m
	1F RJ3-2L	: 約9m
	1*1/2F RJ3-2L-φ7	: 約10m
	1*1/2F RJ3-2L-φ8	: 約10m
	1*1/2F RJ3-2L-φ9	: 約12m
	1*1/2F RJ3-4L	: 約9m

回転数 使用圧力により変動する。

耐熱温度 80°C
80°C以上にも対応できます。
ご相談ください。

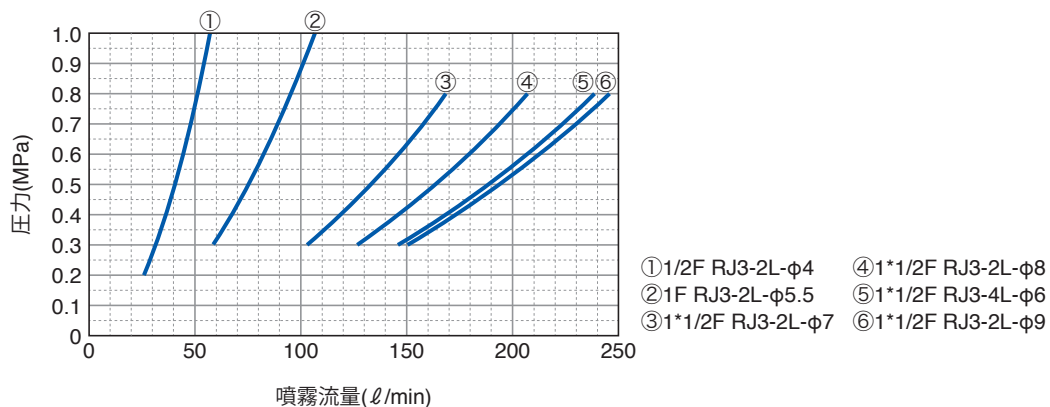
表面処理 パフ研磨#320、または
加工なしから選択可

▼YouTubeに回転・噴霧の様子を掲載しています。



いけうち RJ

流量線図

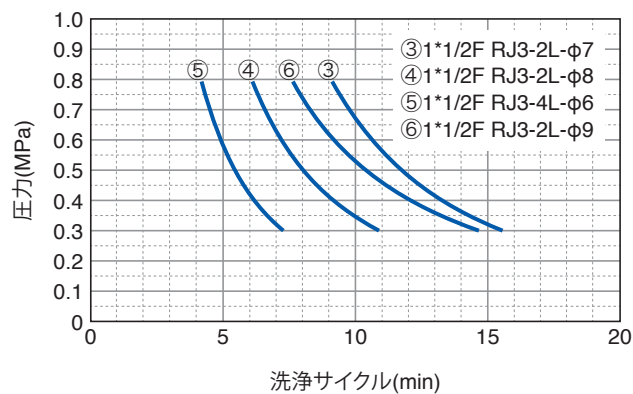
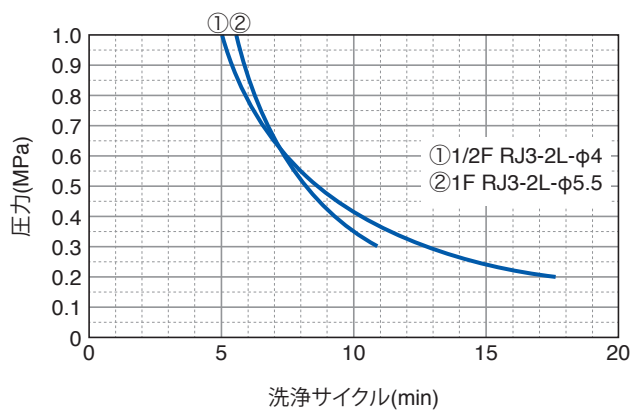


チャート

品番/形番	ノズル孔径 (mm)	接続サイズ ネジサイズ	噴量(ℓ/min)								
			0.2MPa	0.3MPa	0.4MPa	0.5MPa	0.6MPa	0.7MPa	0.8MPa	0.9MPa	1MPa
RJ3-2L-φ4	4	Rc1/2	25.6	31.4	36.2	40.5	44.4	47.9	51.2	54.3	57.3
RJ3-2L-φ5.5	5.5	Rc1	—	58.3	67.3	75.3	82.4	89.1	95.2	101	106.4
RJ3-2L-φ7	7	Rc1½	—	103	119	133	146	158	169	—	—
RJ3-2L-φ8	8	Rc1½	—	127	146	164	179	194	207	—	—
RJ3-2L-φ9	9	Rc1½	—	151	174	194	213	230	246	—	—
RJ3-4L-φ6	6	Rc1½	—	146	169	189	207	223	239	—	—

注2) 噴霧流量は参考値です。

圧力と洗浄サイクルの関係

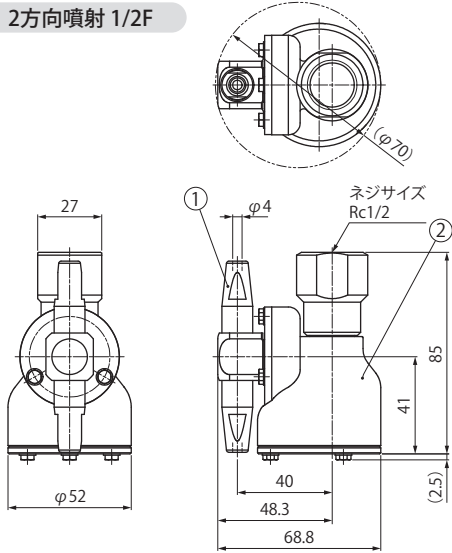




3次元回転
直進噴射

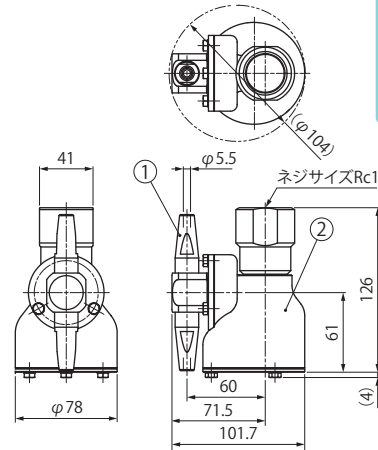
外形図

2方向噴射 1/2F



①ノズル ②本体

2方向噴射 1F



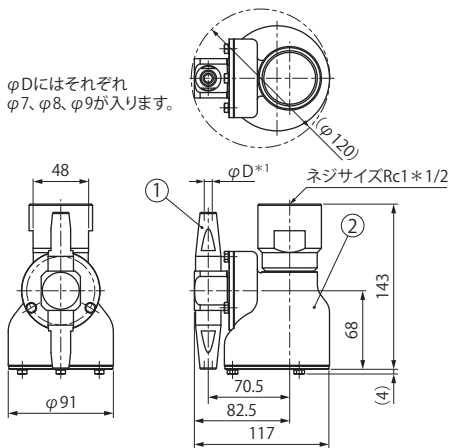
①ノズル ②本体



3D/2D CAD図
ダウンロード

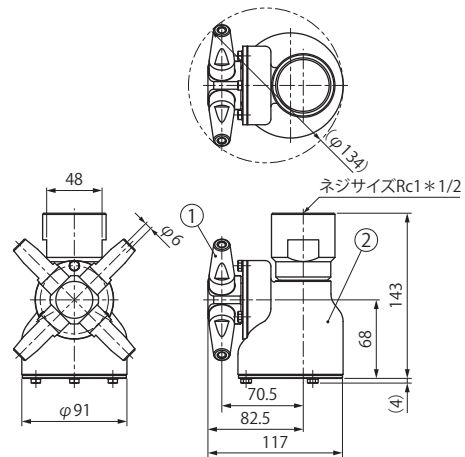
2方向噴射 1*1/2F

※1 φDにはそれぞれ
φ7、φ8、φ9が入ります。



①ノズル ②本体

4方向噴射 1*1/2F



①ノズル ②本体

お引合い要領

形番はチャートをご覧ください、下記のようにお伝えください。

〈例〉...1*1/2F RJ 3-2L- φ7 の場合

1*1/2F

ネジサイズ※2

- 1/2F
- 1F
- 1*1/2F

RJ

3-2L-

接続タイプ

- 3-2L (2方向噴射の場合)
- 3-4L (4方向噴射の場合)

φ7

ノズル孔径

- φ4
- φ5.5
- φ6
- φ7
- φ8
- φ9

※2 弊社の形番ではネジサイズの (Rc) はFと表記いたします。

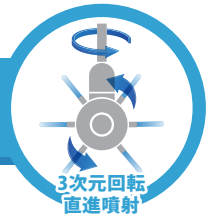
RJ3-MD

ROTARY JETTER
ロータリージェッター

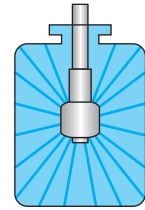
エアーマーター

電動モーター

モーター駆動で強力洗浄



カバー範囲



360°カバー

頑固な汚れに

特長

- 直進タイプの水流を噴射しながら3次元回転し、タンク内を強力洗浄。
- モーター駆動による安定した低速回転で、直進性が乱れず強い洗浄力を発揮。
- 洗浄面に触れる時間が長く、洗浄効果が高い。
- ノズルを複数取付可能(2、3、6個)なため密な洗浄ができる。
- 比較的高温でも使用可能(温度:80℃)。

用途

- 強い汚れ、固着した汚れに。
- 化学工場の反応釜の洗浄。

エアーマーター

- 動力源はエア(電気を使用しない)。
- ステンレス製のためオイルレスで使える。

電動モーター

- 電源があればどこでも使える。
- 電源をつなぐだけで安定した回転が得られ、調整の必要がない。

注1) この製品はエアまたは電源供給で動くため、本体にスイッチはありません。供給側で動作を制御してください。

仕様

推奨使用圧力 0.3~15MPa

取付ノズル数 2個/3個/6個

噴霧流量^{※1}
ノズル2個: 4.2~80.3ℓ/min
ノズル3個: 6.3~98.0ℓ/min
ノズル6個: 6.4~103.7ℓ/min

※1 推奨使用圧力範囲内で噴霧した際の数値(参考値)です。詳細は「流量線図」もしくは「チャート」をご確認ください。

主要材質^{※3} S304、SCS14、ABB2+銅合金、UPE(高圧シール)、FKM(オリング)

※3 弊社では「ステンレス鋼」を「S」と略記しています。またSCS14はS316相当の製造品です。

飛距離(半径)^{※2} 約1.5~2.5m

※2 孔径によって異なります。詳しくはお問い合わせください。

耐熱温度 80℃

質量^{※4}
エアーマーター: 約11~16kg
電動モーター: 約14~19kg

※4 フランジを含みません。

供給エア圧力 0.3~0.5MPa(エアーマーターのみ)

回転数

エアーマーター: 5~10rpm
電動モーター: 6/7.2rpm(50Hz/60Hz)

エア消費量 100~170ℓ/min(エアーマーターのみ)

洗浄サイクル

エアーマーター: 7.4~3.7min
電動モーター: 6.2/5.2min(50Hz/60Hz)

電圧 AC100V(電動モーターのみ)

消費電力 40W(電動モーターのみ)

▼YouTubeに回転・噴霧の様子を掲載しています。



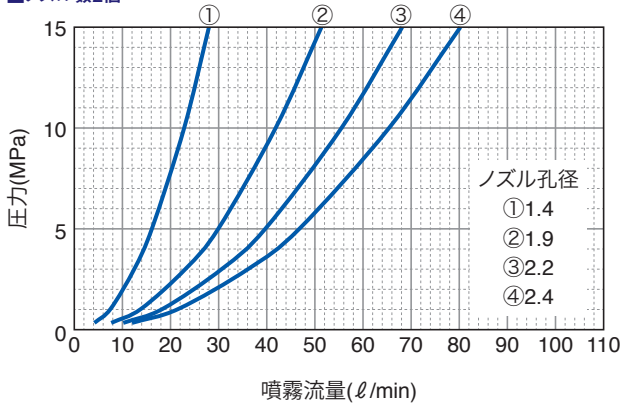
いけうち RJモーター 🔍



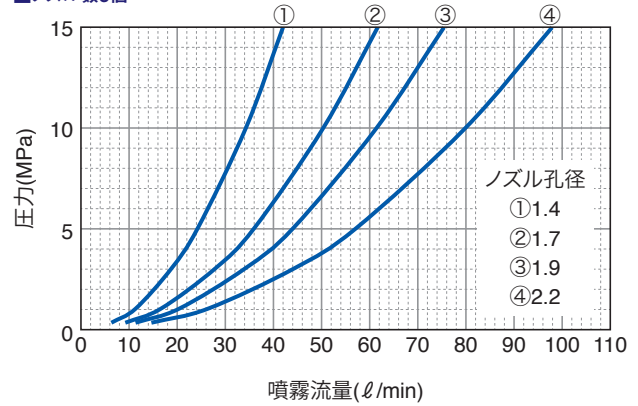
流量線図

頑固な汚れに

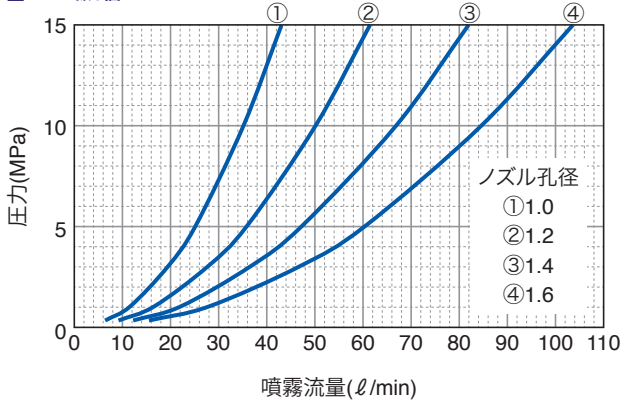
■ノズル数2個



■ノズル数3個



■ノズル数6個



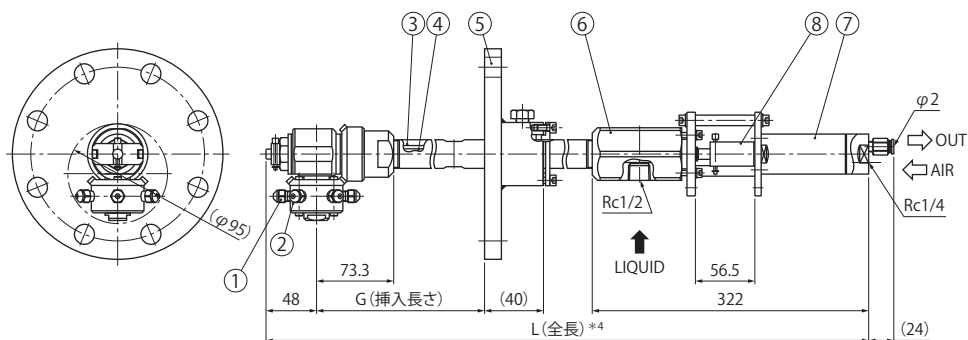
チャート

取付ノズル数(個)	ノズル孔径(mm)	噴量(ℓ/min)					
		0.3MPa	1MPa	3MPa	5MPa	10MPa	15MPa
2	1.4	4.2	7.6	12.5	16.2	22.9	28.0
	1.9	7.7	13.9	23.2	30.0	41.9	51.4
	2.2	10.2	18.4	30.8	39.8	55.6	68.2
	2.4	12.0	21.7	36.3	46.9	65.5	80.3
3	1.4	6.3	11.3	18.8	24.2	34.3	42.0
	1.7	9.2	16.6	27.9	36.0	50.4	61.7
	1.9	11.3	20.4	34.1	44.1	61.5	75.5
	2.2	14.6	26.4	44.3	57.2	80.0	98.0
6	1.0	6.4	11.6	19.5	25.2	35.2	43.1
	1.2	9.2	16.6	27.8	35.9	50.2	61.5
	1.4	12.2	22.1	36.7	47.3	67.0	82.0
	1.6	15.5	28.0	46.9	60.5	84.7	103.7

注2) 噴霧流量は参考値です。

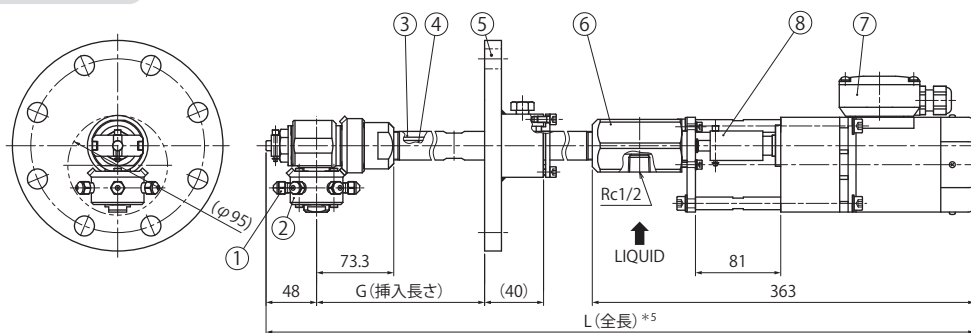
外形図

エアーマータータイプ



- ①ノズル ②ヘッダー ③パイプ (3/4BxSch160相当) ④回転軸 ⑤フランジ
⑥高圧水供給アダプター ⑦エアモーター ⑧モーター連結アダプター

電動モータータイプ



- ①ノズル ②ヘッダー ③パイプ (3/4BxSch160相当) ④回転軸 ⑤フランジ
⑥高圧水供給アダプター ⑦モーター ⑧モーター連結アダプター

■寸法表

	外形寸法(mm)		ノズル 挿入孔径	質量(kg)
	全長(L)	挿入長さ(G)		
A	エア	870	150~ 380	95
	電動	911		
B	エア	1370	150~ 880	95
	電動	1411		
C	エア	1870	150~ 1380	95
	電動	1911		
D	エア	2170	150~ 1680	95
	電動	2211		

※5 本製品は全長(L)を4種類からお選びいただけます。詳しくは上記の外形寸法表をご確認ください。

注3) 挿入には、φ95以上の挿入孔が必要になります。

お引合い要領

形番はチャートをご覧ください、下記のようにお伝えください。

〈例〉...RJ3 - AMD 6 - φ1.4 - 4T5 × B - BF E*** S304の場合

RJ3 - AMD 6 - φ1.4 - 4T5 × B - BF E* S304**

駆動方式※6	ノズル数	ノズル孔径	全長※5	バフ研磨※7	弊社識別番号
■AMD	■2	■φ1.0 ■φ1.2	■A	■BF	
■EMD	■3	■φ1.4 ■φ1.6	■B		
	■6	■φ1.7 ■φ1.9	■C		
		■φ2.2 ■φ2.4	■D		

※6 駆動方式がエアーマーターの場合はAMD、電動モーターの場合はEMDとご記載ください。

※7 バフ研磨不要の場合は記載の必要はありません。

頑固な汚れに