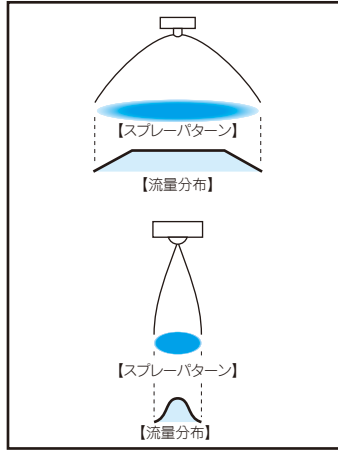


塗布用2流体扇形ノズル

SETOV-C



特長

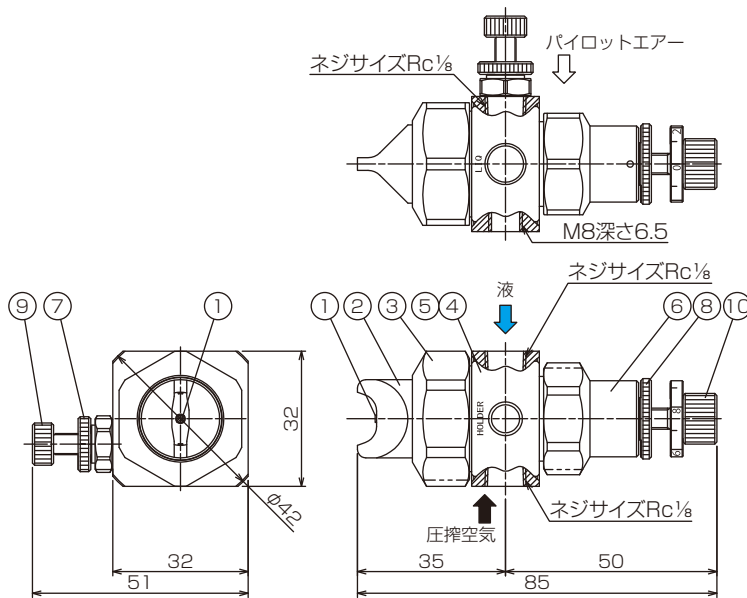
- 気液をノズル外部で混合する外部混合タイプ。
 - スプレーパターンの調整ができる。
 - 圧力はそのままで噴霧流量を調整でき、噴霧のON-OFF制御が可能。
 - 飛散を抑え、必要なところだけコーティングできる。
 - 1,000cPの高粘性液※1でも噴霧可能。
- ※1 粘度1,000cP…卵黄、中濃ソースなど。

主用途

- 塗布:コーティング。

外形図

質量:270g



部品名称と材質

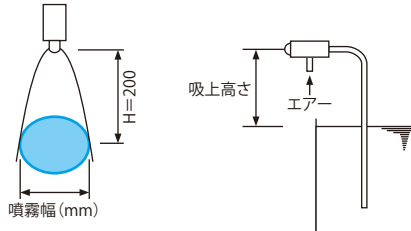
No.	名称	標準材質	No.	名称	標準材質
①	ノズルチップ	S303	⑥	スプリングキャップ	S303
②	ノズル本体	S303	⑦	パターン調整用ロックナット	S303
③	キャップ	S303	⑧	噴霧調整用ロックナット	S303
④	アダプター	S303	⑨	パターン調整ノブ	S303
⑤	パッキン	NBR, FKM	⑩	噴量調整ノブ	S303

注) 型番、材質により、外観・外形寸法が若干異なる場合があります。

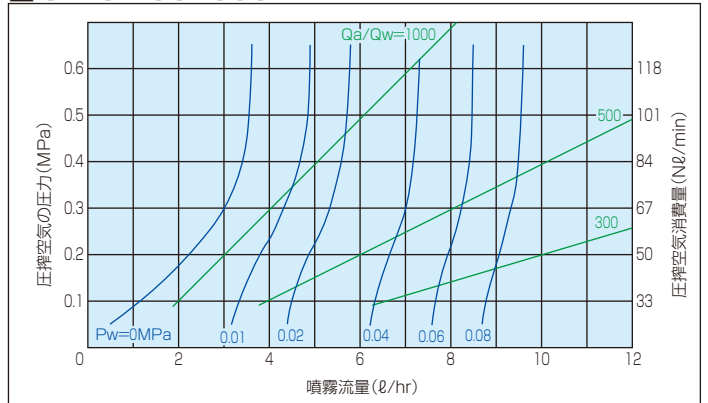
流量線図

線図の読み方

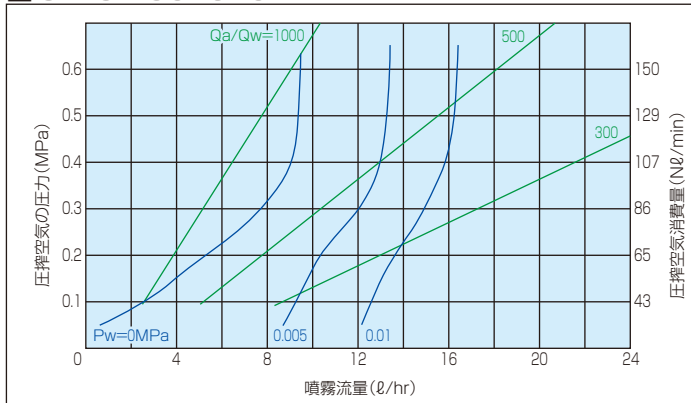
- ①噴霧流量(ℓ/hr)は、ノズル1個のものです。
- ②青色の線は液圧力Pw(MPa)、緑色の線Qa/Qwは気水比を示します。
- ③Pw=0MPaは吸上高さ100mmで測定しています。
- ④噴霧流量および圧搾空気消費量は、パターン調整ノブ及び噴量調整ノブ全開時の値を示します。



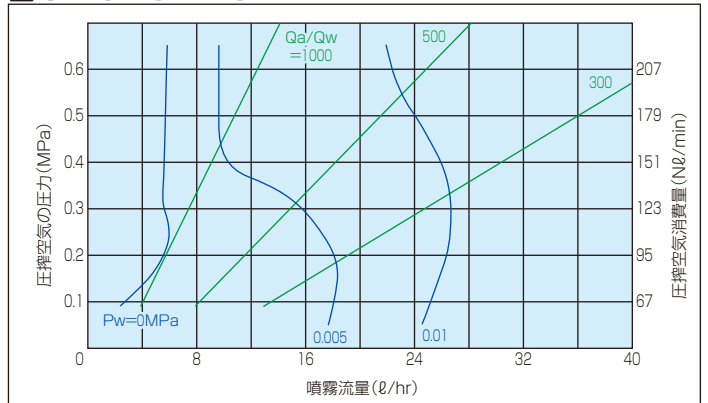
SETOV-C07505



SETOV-C07510



SETOV-C1115



仕様

空気消費量の区分	噴量の区分	空気圧 (MPa)	空気消費量 (Nℓ/min) ※1	噴量 (ℓ/hr) ※1		噴霧幅 (mm) ※1 H=200mm		異物通過径 (mm)	
				液圧0 (MPa) ※2	液圧0.01 (MPa)	液圧0 (MPa)	液圧0.01 (MPa)	空気	液
075	05	0.1	33	1.2	3.4	180	220	0.2	0.5
		0.2	50	2.2	3.8	250	260		
		0.3	67	3.0	4.3	250	260		
		0.4	84	3.4	4.7	250	260		
075	10	0.1	43	2.7	12.6	200	250	0.2	0.6
		0.2	65	5.3	13.6	250	270		
		0.3	86	7.7	14.9	250	270		
		0.4	107	9.0	15.9	250	270		
11	15	0.1	67	2.7	24.5	200	400	0.3	0.6
		0.2	95	5.5	26.4	250	400		
		0.3	123	5.5	26.6	250	300		
		0.4	151	5.6	25.9	250	280		

※1 パターン調整ノブ及び噴量調整ノブ全開時の値を示します。
 ※2 液圧力0MPa(サクション)は、吸い上げ高さ100mmです。

お引合い要領

形番は仕様をご覧いただき、下記のようにお伝えください。

<例> SETOV-C07510S303+SP S303

