

CERJET®

書類番号 KKS08A321

CERJET® (セルジェット) スプレーノズル

取扱説明書

品名

HF

2008年8月21日

株式会社いけうち 呉工場

1. はじめに

このたびは、“霧のいけうち”のCERJET®（セルジェット）スプレーノズルをお買い上げいただき誠にありがとうございました。

この取扱説明書は、CERJET®（セルジェット）スプレーノズルの正しい取り扱い方や、保守などについて解説したものです。

使用される前に必ずこの取扱説明書をよくお読みになり、正しい操作で本装置の性能を十分に発揮させてください。また、お読みになった後、大切に保管してください。

品質、性能向上、その他の事情で部品の変更を行うことがあります。その際には、本書の内容と一部異なる場合がありますので、あらかじめご了承ください。

2. 注意事項

(1) ノズル取り付け上の注意

- ①ノズル取り付け前には、必ず配管のフラッシング等を実施し管内の異物を除去してください。
- ②アダプターの配管側ネジはシール剤またはシールテープを使用ください。
- ③ノズルの取り付けは、曲がり管、エルボ等の直後は極力さけてください。
乱流の発生により、基準性能から誤差が生じる恐れがあります。
- ④アダプターとキャップは、使用前にノズル噴霧方向を確認しながら締め付けてください。アダプターとキャップはメタルシールとなっていますのでシール剤、シールテープ等は不要です。
- ⑤三組型スプレーノズルのキャップは手締めの状態で出荷しています。
アダプター部を規定締め付けトルクにて装置に取り付けた後、キャップを規定締め付けトルクで締め付けてから使用ください。
(推奨締め付けトルクは表1参照)

表1. 推奨締め付けトルク

ネジサイズ	推奨締め付けトルク(N・m)	
	アダプター	キャップ
1/4	15	20
3/8	20	20

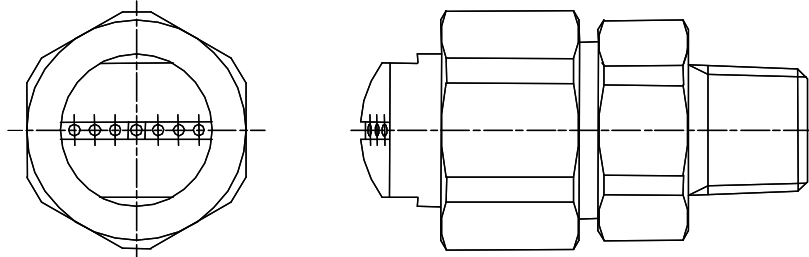
(2) ノズル取り扱い上の注意

- ①ノズルにはキズを付けないでください。
ノズル噴口を硬いもの（釘、針等）でつつかないでください。
- ②ノズルに衝撃や強い力を加えないでください。
- ③保管する時は、ほこり等のない清浄な場所に保管してください。

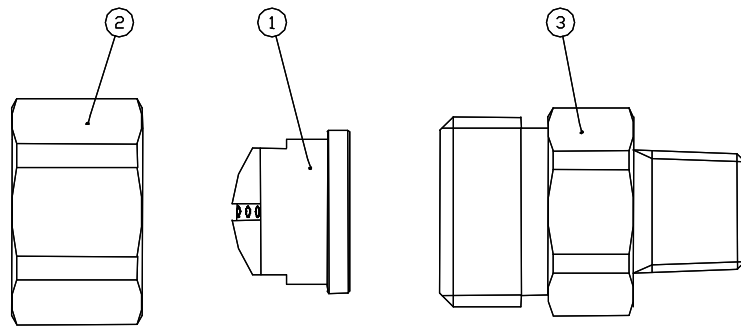
CERJET®

3. ノズルの構成

(1) 組付図



(2) 部品と材質



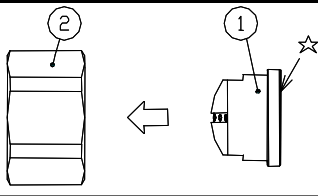
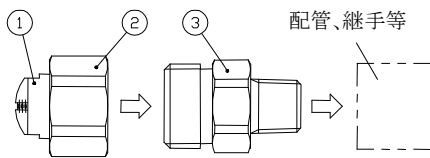
No.	名称	材質	備考
1	ノズルチップ	SUS303	
2	三組キャップ	SUS303	
3	三組アダプター	SUS303	

※ 標準材質：ステンレス(SUS303)
 オプション材質：ステンレス(SUS316)

型番により形状が若干異なる場合があります。

CERJET®

4. 組付手順

No.	要領	組付図	注意事項
1	キャップ②にノズルチップ①を挿入する。		☆印面に異物付着、傷等がないかを点検してください。
2	アダプター③を規定締め付けトルクで装置に取り付け、ノズルチップ①の噴霧方向を決めた後、キャップ②を規定締め付けトルクで締め付ける。		推奨締め付けトルク アダプター: 1/4...15N・m 3/8...20N・m キャップ: 20N・m

型番により形状が若干異なる場合があります。

5. 分解手順

- (1) 分解手順は、組付手順の逆から実施してください。
- (2) 分解は汚れのない清浄な場所を選んで実施してください。
(部品を紛失しないように、また部品に異物を付着させないように注意が必要です。)

6. 故障・異常の原因と対策

No.	異常状態	原因	対策
1	・噴霧しない	1. ノズルの目詰まり	1. 洗浄と清掃（超音波洗浄、エアブロー等） 2. ノズルチップの交換
2	・エアもれ	1. シール剤、シールテープの異常 2. 締め付け不足	1. シール剤、シールテープの交換 2. 増し締めする