

IKE11-03IK-C用フィルターセット 取扱説明書

このたびは、弊社の製品お買い上げいただき、誠にありがとうございます。
ご使用前に必ず本書をよく読み、正しく安全に使用してください。
また、お読みになったあとはいつでも見られる場所に保管してください。

なお、品質、性能向上、その他の事情で部材の変更を行うことがあります。
その際には、本書の内容と一部異なる場合がありますが、あらかじめご了承ください。

● 目次

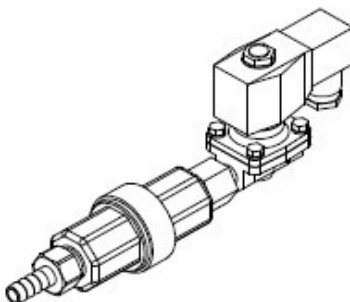
1. 内容物	1
2. 取付イメージ	1
3. 取付方法	2
4. フィルターエレメント交換方法	2

1. 内容物

・ホース



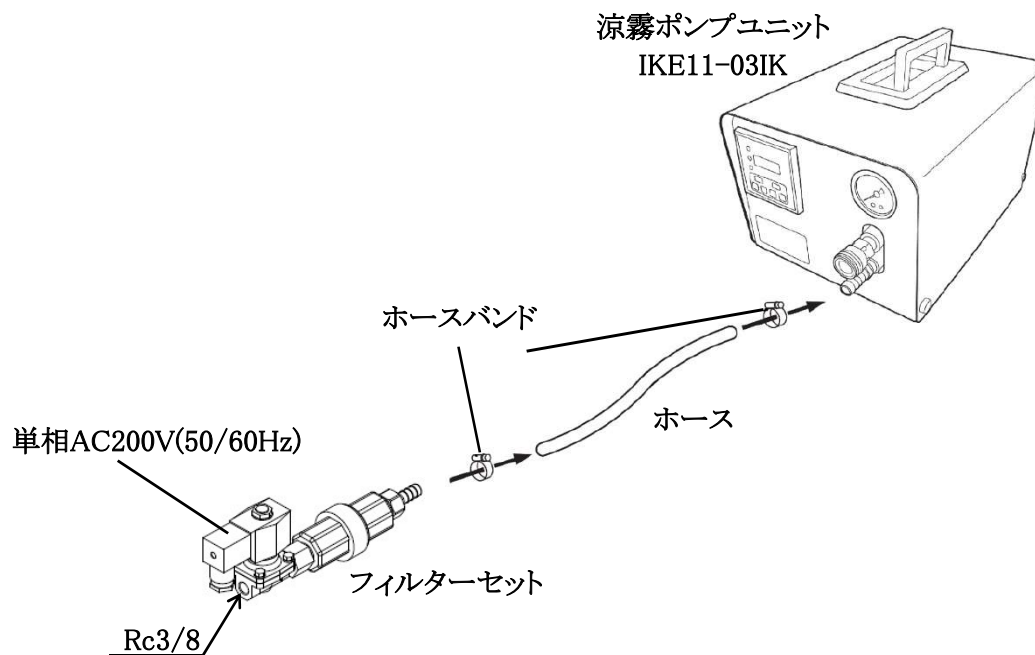
・フィルターセット



・ホースバンド×2



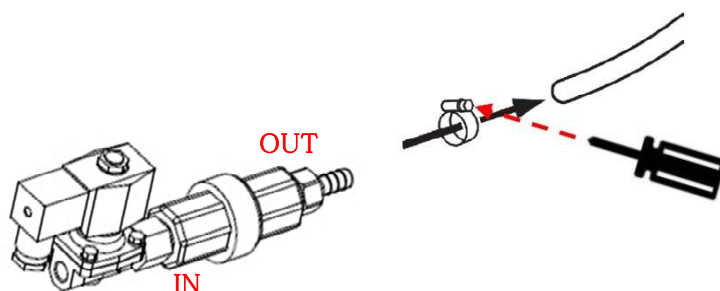
2. 取付イメージ



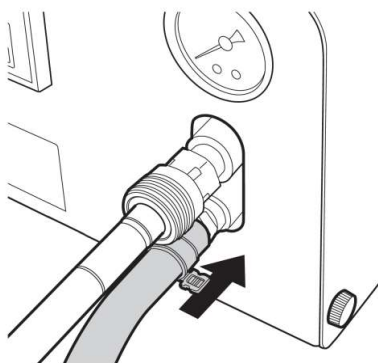
フィルターは必ず取り付けてください。
ポンプユニット不具合の原因となります。

3. 取付方法

- ①ホースを、ホースバンドを通してフィルターに差し込み、ホースバンドのネジをドライバーで締め付けてください。



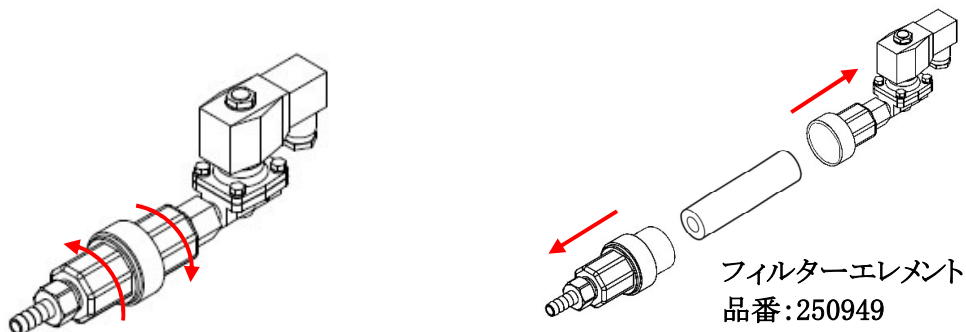
- ②水道給水ホースの末端を、ホースバンドを通して涼霧ポンプユニットIKE11-03IK の給水側に差し込み、ホースバンドのネジをドライバーで締め付けてください。



- ③電磁弁に配線してください。(单相AC200V(50/60Hz))

4. フィルターエレメント交換方法

フィルター両端のホースを取り外してください。
フィルターを分解して、内蔵のフィルターエレメントを交換してください。



フィルターエレメントは消耗品です。
汚れがひどくなると交換が必要です。

株式会社 **いけうち**

<https://www.kirinoikeuchi.co.jp/>

〒550-0011 大阪府大阪市西区阿波座 1-15-15 第一協業ビル

Tel : 0120-997-084 Fax : 06-6538-4023 E-mail : mist@kirinoikeuchi.co.jp

各地の営業所情報はこちらをご参照ください。

<https://www.kirinoikeuchi.co.jp/company/location/>