

株式会社いけうち 西脇工場

金属製三組形スプレーノズル取付要領書

三組形スプレーノズルのキャップは手締め状態で出荷しております。
下記手順に従って締め付けてからご使用下さい。

I. 取付要領

1. スプレーノズル取り付け前には、必ず配管のフラッシング等を実施し、管内の異物を除去して下さい。
2. アダプターの配管側ネジ部、または取り付け配管ネジ部には、シール剤、シールテープ等を使用して下さい。アダプターとキャップはメタルシールとなっていますので、シールテープ等は不要です。
3. スプレーノズルの取り付けは、まずアダプターを配管に取り付け、チップの向き（噴霧方向）を確認しながらキャップを締め付けて下さい。
(推奨締め付けトルクは表1参照)

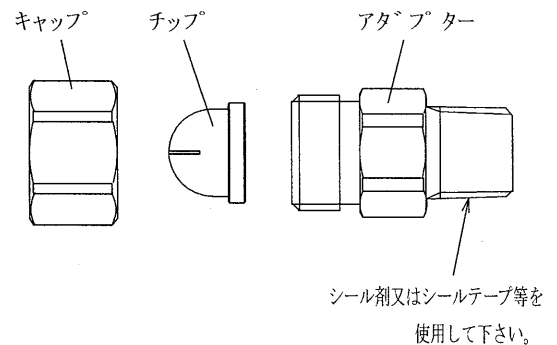


表1. 推奨締め付けトルク

ネジ サイズ	推奨締め付けトルク (N・m)	
	アダプター	キャップ
1/4	15	10
3/8	20	10

II. 取扱要領

1. 噴口部に目詰まり等が発生していないか、定期的に確認して下さい。
2. 噴口部に目詰まり等が発生している時には、チップを取り外し、噴口側からエアブローや柔らかいブラシ等で異物を取り除いて下さい。
3. スプレーノズルの噴口部を硬い物（釘、針金など）でつかないで下さい。

