

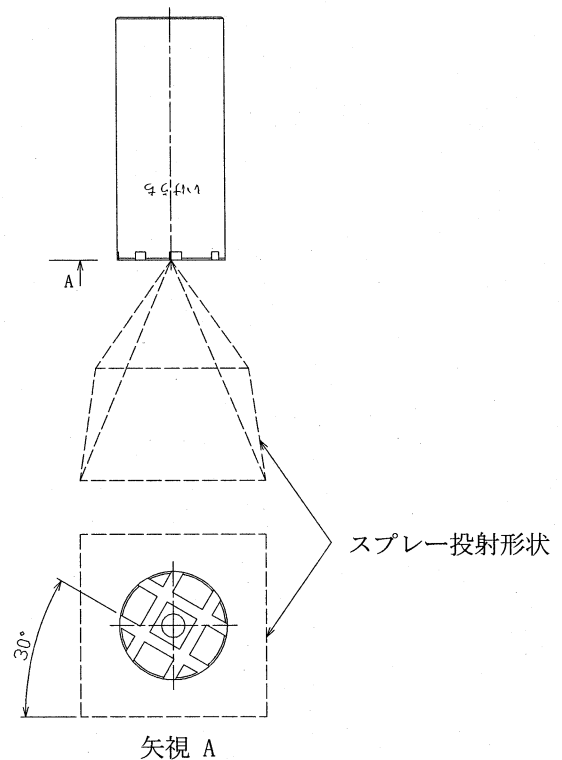
株式会社いけうち 西脇工場

**SSXP シリーズ 充角錐ノズル取扱説明書**

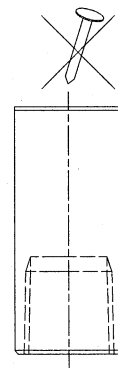
樹脂製スプレーノズルは金属製と違い、破損し易いので、  
下記手順に従って取り付けて下さい。

**I. 取付要領**

1. スプレーノズル取り付け前には、必ず配管のフラッシング等を実施し、管内の異物を除去して下さい。
2. スプレーノズルのネジ部、または取付配管ネジ部には、シール剤、シールテープ等を使用して下さい。
3. スプレーノズルの取り付け時には、噴霧方向に注意して取り付けして下さい。SSXP シリーズは正方形に噴霧します。噴口の形状を確認して取り付けして下さい。尚、噴口部の井型形状に対して、円周方向に30°ずれた形で噴霧しますので注意して下さい。
4. スプレーノズル締め付け時は、手締めにて行って下さい。
5. スプレーノズルに衝撃や強い力を加えないで下さい。

**II. 取扱要領**

1. 噴口部に目詰まり等が発生していないか、定期的を確認して下さい。
2. 噴口部に目詰まり等が発生している時には、ノズルを配管から取り外し、柔らかいブラシ等で異物を取り除いて下さい。
3. スプレーノズルの噴口部を硬い物（釘、針金など）でつかないで下さい。



\*ノズル形番により、上図とは形状が異なる場合があります。